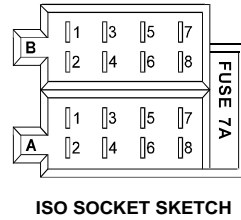
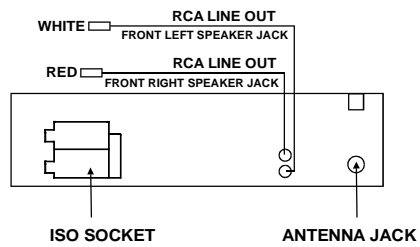


WIRES CONNECTION



CONNECTOR A

- 1.
- 2.
- 3.
4. Memory +12V
5. Auto Antenna Output
- 6.
7. 12V (To Ignition Key)
8. GROUND

CONNECTOR B

1. Rear Right Speaker (+)
2. Rear Right Speaker (-)
3. Front Right Speaker (+)
4. Front Right Speaker (-)
5. Front Left Speaker (+)
6. Front Left Speaker (-)
7. Rear Left Speaker (+)
8. Rear Left Speaker (-)

Specification

GENERAL

Supply VoltageDC
Current Consumption
Power Output
Number of Channels
Unit Dimensions

12V Negative Ground
Max. 7A
4 x7W
2 STEREO channels
178(W)x108(D)x50(H)mm

FM SECTION

Frequency Range
Effective Sensitivity
Signal to noise

87.5MHz-108MHz
3uV.
50dB

AM SECTION

Frequency Range
Effective Sensitivity
Signal to noise

520KHz-1620KHz
40dB.
40dB

RCA LINE OUT

Output

1000mV@MAX.

MMC/SD or USB PLAYBACK

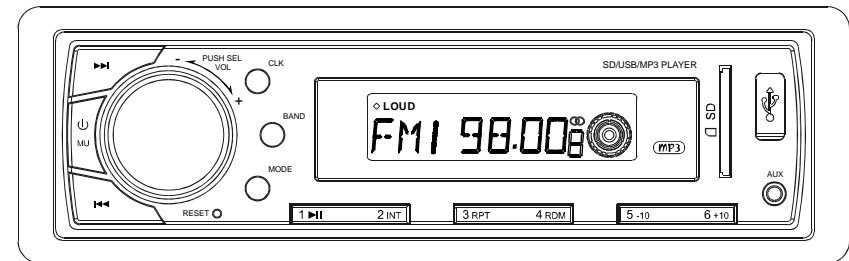
System
Frequency Characteristics
Signal to Noise(MMC/SD & USB)

MP3 audio system
20Hz-20KHz
55dB (1KHz)

AKAI

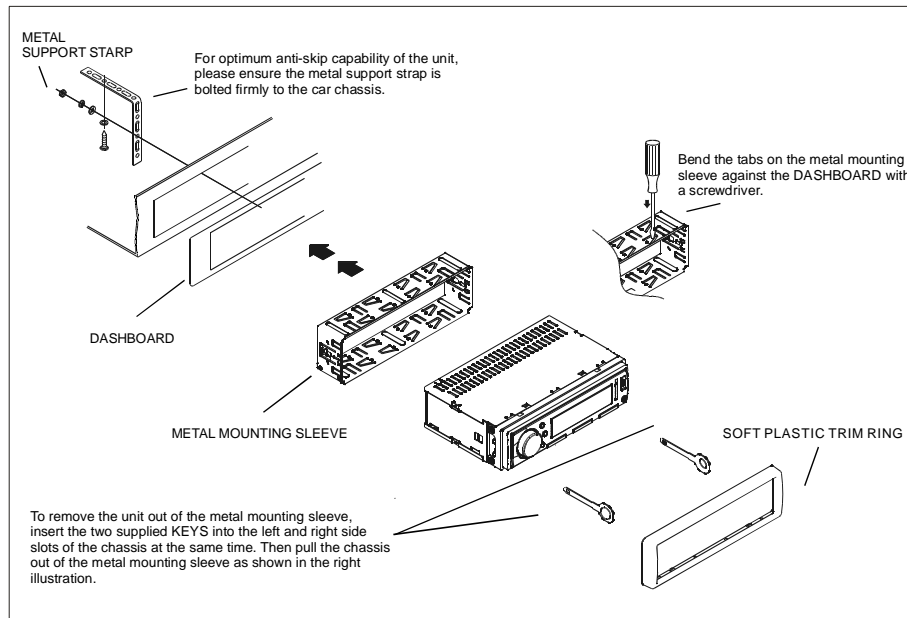
ACA-601UR

INSTRUCTION MANUAL

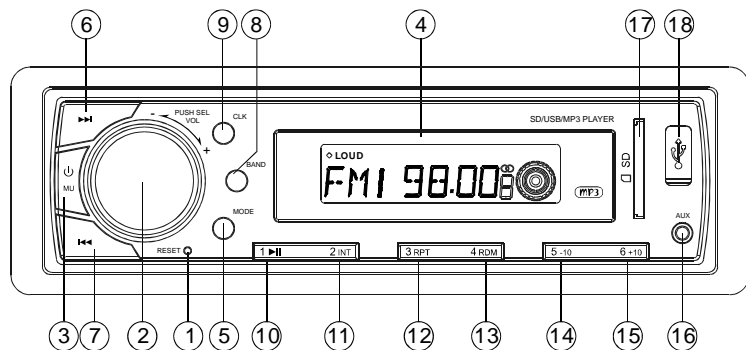


AM/FM DIGITAL PLL TUNING RADIO SD/MMC/USB/MP3 PLAYER

INSTALLATION METHOD



OPERATING THE UNIT



1.- RESET BUTTON

The unit must be reset under the following conditions:

A) Prior to using this unit for the first time after installation.

B) If the unit fails to operate properly, press the RESET with a pen tip or other pointed instrument.

2. - SEL & VOL CONTROL BUTTON

A) Press the SEL repeatedly to select VOLUME - BASS - TREBLE - BALANCE - FADER.

B) Press and hold the SEL to select EQ(JAZZ - ROCK - POPS - CLASS - OFF), LOUD(ON/OFF) and BEEP(ON/OFF).

3. -POWER ON/OFF AND MUTE

Press the POWER to turn on this unit. To turn off the unit, press and hold this button until it off. During playing, press this to mute the sound.

4. - LCD DISPLAY

5. - MODE BUTTON

Press the MODE to select RADIO/CARD(SD/MMC card inserted)/USB(flash driver inserted) /AUX mode.

IN SD/MMC, and USB mode, press and hold this button to activate TRACK SEARCH and play the select track automatically.

6&7. - TUNE, SEEK, TRACK, SKIP UP/DOWN BUTTONS

A) Radio mode

Press the >>| or |<< to perform manual seek tuning.

Press and hold the >>| or |<< to perform automatic tuning.

The unit will tune to the station with strong signal.

B) SD/MMC, and USB mode

Press the >>| or |<< to play the next or previous track.

8. - BAND BUTTON

Press the BAND to select radio band as follow:

FM1 -> FM2 -> FM3 -> MW1 -> MW2

Press and hold the BAND button to activate the auto storage function. The unit scans and preset the stations with strongest signal.(18stations in FM, 12 stations in MW)

9. - CLOCK BUTTON

Press the CLK to show the time. To adjust the time, press and hold the CLK until flashing and change HOUR or MINUTE by press the >>| or |<< button.

10-15. - PRESET STATIONS MEMORY AND >II, INT, RPT, RDM BUTTONS

A) Radio mode

Press the 1-6 buttons to select the preset stations.

Press and hold the 1-6 buttons to store the station that currently listening.

B) SD/MMC, and USB mode

Press the >II to pause or resume playing.

Press the INT to play the first 10 seconds of the tracks.

Press again to off this function and the current track will keep playing.

Press the RPT once to repeat plays the current track.

Press the RPT twice to repeat plays the current folder.

Press the RDM to turn random play on or off.

Press the 5/6 to move up or down 10 tracks at a time.(Note: when the remaining tracks less than 10, this function is invalid)

16.-AUX JACK

Press the MODE to select quxiliary input playing mode when connecting with external audio device.

17.-SD/MMC CARD SLOT

When SD/MMC card is inserted, the unit is automatically switched to SD/MMC mode.(Note:if both USB storage device and SD/MMC card inserted, the system will switch to the mode of the latest connected.)

18.-USB PORT

When USB storage device is connected, the unit is automatically switched to USB mode.

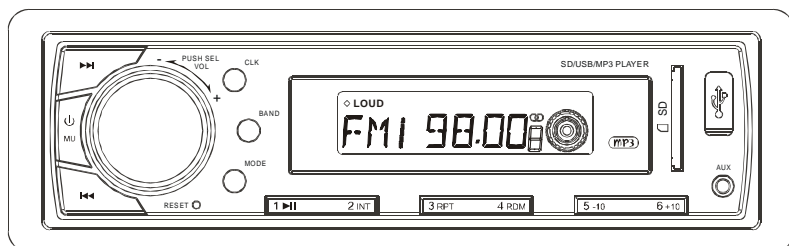
MANUAL DE INSTRUCIUNI

AKAI

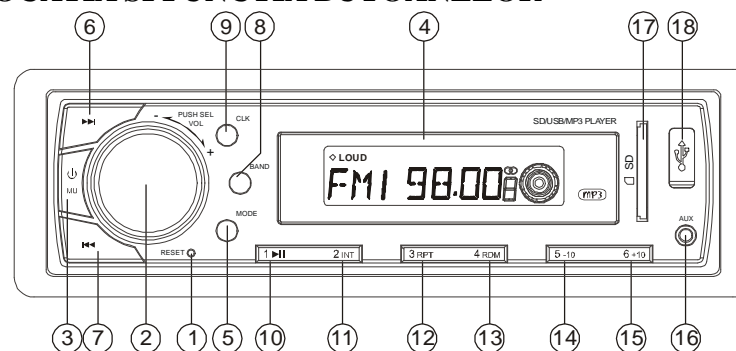
ACA-601UR

RADIO AM/FM CU SINTEZA PLL CU PLAYER SD/MMC/USB/MP3

MANUAL DE INSTRUCIUNI



UTILIZAREA APARATULUI LOCATIA SI FUNCTIA BUTOANELOR



1. BUTONUL RESET(STERGERE)
Aparatul trebuie resetat in urmatoarele conditii:
 - a) Inaintea primei folosiri dupa instalare.
 - b) Daca aparatul nu functioneaza normal,apasati butonul RESET cu un varf de creion.
2. BUTONUL -SEL&VOL CONTROL
 - a) apasati repetat butonul SEL pentru a selecta VOLUME(volum)-BASS(frecvente joase)-TREBLE(frecvente inalte)-BALANCE(balans) – FADER(volum boxe spate)
 - b) apasati si mentineti apasat butonul SEL pentru a selecta EQ(egalizator)(JAZZ-ROCK-POPS-CLASS-OFF),LOUD(pornit/oprit)si BEEP(pornit/oprit)
3. BUTONUL POWER ON/OFF(pornit/oprit) si MUTE
Apasati butonul POWER pentru a porni aparatul.Pentru a opri aparatul apasati si mentineti apasat acest buton pan ace aparatul este oprit.IN timpul redarii apasati acest buton pentru a active MUTE(oprirea sunetului)
4. AFISAJUL LCD
5. BUTONUL MODE(MOD)
Apasati butonul MODE pentru a selecta unul din modurile RADIO/CARD(card SD/MMC)/USB(memorie flash)/AUX. In modul SD/MMC si USB apasati si tineti apasat butonul pentru a active TRACK SEARCH(cautare melodie) si redarea automata a melodiei selectate.
- 6&7. BUTONUL TUNE(radio),SEEK(cautare),TRACK(melodie) SKIP UP/DOWN(salt sus/jos)
 - a) Modul Radio

Apasati >>I sau I<< pentru cautarea manuala a posturilor radio. Apasati si tineti apasate aceste butoane pentru cautare automata. Aparatul se va opri numai la posturile cu semnal puternic.

b) Modul SD/MMC si USB

Apasati butoanele >>I sau I<< pentru redarea melodiei urmatoare sau anterioare.

8. BUTONUL BANDA

Apasati butonul BAND pentru a selecta banda radio astfel: FM1 → FM2→FM3→MW1→MW2

Apasati si mentineti apasat butonul BAND pentru a active functia de memorare automata. Aparatul scaneaza si memoreaza posturile cu semnal puternic(18 posturi in FM ,12 posturi in MW)

9. BUTONUL CLOCK(Ceas)

Apasati butonul CLOCK pentru a afisa timpul. Pentru a programa timpul apasati si mentineti apasat butonul CLOCK pana cand timpul palpaie pe afisaj si apoi modificati HOUR(ora) sau MINUTE(minutele) apasand butoanele >>I sau I<<.

10-15 BUTOANELE PRESET STATIONS MEMORY (posturile memorate) si >II ,INT.RPT,RDM.

a. Modul Radio.

Apasati butoanele 1-6 pentru a selecta posturile memorate. Apasati si mentineti apasate butoanele 1-6 pentru a memora postul pe care-l ascultati.

b. Modul SD/MMC si USB

Apasati >II pentru pauza sau reluarea redarii
 Apasati INT pentru redarea primelor 10 secunde ale unei melodii
 Apasati-I din nou pentru a dezactiva functiasi a reda integral melodia.
 Apasati o data butonul RPT pentru a repeat redarea melodiei curente.
 Apasati RPT de doua ori pentru a repeat folderol current.
 Apasati RDM pentru a porni sau opri redarea aleatorie.
 Apasati 5/6 pentru a trece sus sau jos 10 melodii simultan.(Nota:daca au ramas mai putin de 10 melodii functia ramane inactive)

16. JACK AUX

Apasati butonul MODE pentru a selecta modul de redare a intrarii auxiliare (unde se conecteaza echipamentele externe)

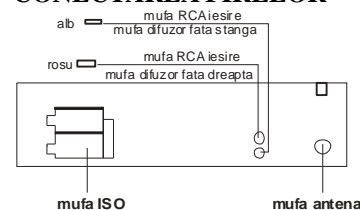
17. SLOT CARD SD/MMC

La inserarea unui card SD/MMC ,aparatul este comutat automat pe modul SD/MMC (Nota: daca sunt inserate SD/MMC si USB aparatul se comuta pe ultimul conectat)

18. PORT USB

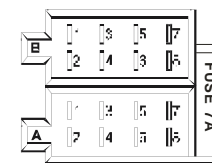
La inserarea unei memorii USB aparatul comuta autotmat pe modul USB

CONECTAREA FIRELOR



Conector A

- 1.
- 2.
- 3.
4. Memorie +12V
5. Iesire Antena Auto
- 6.
7. 12V(Contact)
8. Impamantare



di agra ma mufa ISO

Conector B

1. Boxa spate dreapta (+)
2. Boxa spate dreapta (-)
3. Boxa fata dreapta (+)
4. Boxa fata dreapta (-)
5. Boxa fata stanga (+)
6. Boxa fata stanga (-)
7. Boxa spate stanga (+)
8. Boxa spate stanga (-)

Specificatii

GENERAL

Tensiune	DC 12V (masa la -)
Consum curent	Maxim 7A
Putere iesire	4 x 7 W
Numar canale	2 canale Stereo
Dimensiuni	178W x 108D x 50H mm

Sectiunea FM

Lungimea de banda	87.5Mhz – 108.0Mhz
Senzitivitate efectiva	3uV
Raport semnal/zgomot	80 dB

Sectiunea AM

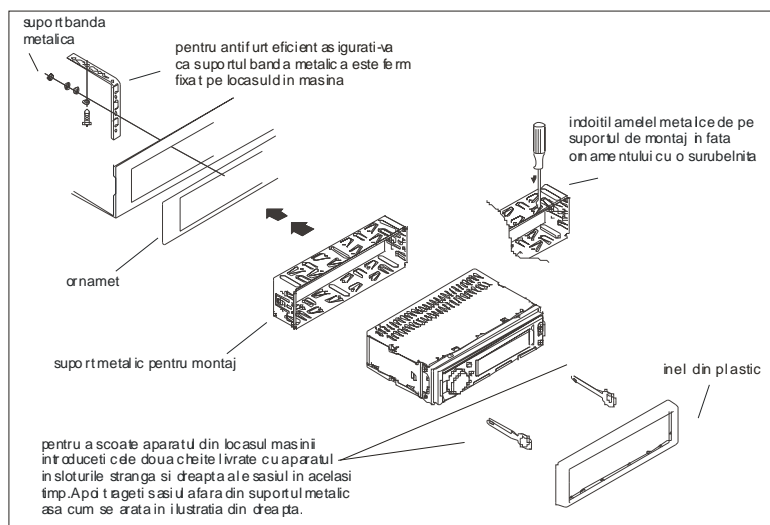
Lungimea de banda	520Khz – 1620Khz
Senzitivitate efectiva	40dB.
Raport semnal/zgomot	40dB

Iesire RCA

SD/MMC sau USB PLAYER 1000mV @ CD MAX

Sistem	Sistem Audio MP3
Caracteristicile frecventei	20Hz-100Hz
Nivel zgomot (SD/USB)	55dB [1Khz]

INSTALARE



Reciclarea echipamentelor electrice și electronice uzate:



Acest simbol prezent pe produs sau pe ambalaj semnifică faptul că produsul respectiv nu trebuie tratat ca un deșeu menajer obișnuit. Nu aruncați aparatul la gunoiul menajer la sfârșitul duratei de funcționare, ci duceți-l la un centru de colectare autorizat pentru reciclare. În acest fel veți ajuta la protejarea

mediului înconjurător și veți putea împiedica eventualele consecințe negative pe care le-ar avea asupra mediului și sănătății umane.

Pentru a afla adresa celui mai apropiat centru de colectare:

- Contactați autoritățile locale;
- Accesați pagina de internet: www.mmediu.ro ;
- Solicitați informații suplimentare de la magazinul de unde ați achiziționat produsul.