

RO

APARAT DE GATIT CASNIC CU GAZ

Manual de instalare si utilizare

Draga utilizatorule ;

Obiectivul nostru este să ne asigurăm că acest produs dă cele mai bune rezultate, fiind produs în fabrica noastră modernă într-un mediu de lucru îngrijit, conform conceptului nostru de calitate totală.

Din acest motiv, vă recomandăm să citiți cu atenție manualul de utilizare înainte de a folosi produsul și să-l păstrați mereu la îndemână.

Nota: *Acest manual de utilizare este pregătit pentru mai multe modele. Unele specificații din manual ar putea să nu se regăsească și în cazul aparatului dumneavoastră.*

ATENȚIE!
ACEST PRODUS TREBUIE INSTALAT CONFORM REGULAMENTARILOR ÎN VIGOARE ȘI UTILIZAT NUMAI ÎN SPAȚII BINE AERISITE. CONSULTAȚI INSTRUCȚIUNILE DE UTILIZARE ÎNAINTEA ÎNSTALĂRII ȘI UTILIZĂRII ACESTUI PRODUS.

CUPRINS

- | | |
|---|--|
| 1. INSTALAREA ARAGAZULUI | 8. Timpi orientativi de gatit functie de temperatura si pozitia de coacere in cuptor |
| 2. CARACTERISTICILE TENICE ALE ARAGAZULUI | 9. INTRETINERE SI CURATARE |
| 3. PRECAUȚII IMPORTANTE | 10. LISTA DE OPȚIUNI |
| 4. ÎN CAZUL CÂND NU FUNCȚIONEAZA | |
| 5. DESCRIEREA ARAGAZULUI ȘI PANOURII DE COMANDĂ | |
| 6. FOLOSIREA ARZATOARELOR PLITEI | |
| 7. FOLOSIREA CUPTORULUI | |

1. INSTALAREA ARAGAZULUI

IMPORTANT!

INSTALAREA ARAGAZULUI SE VA FACE NUMAI DE CATRE UN INSTALATOR AUTORIZAT!

LEGĂTURILE ELECTRICE ȘI SECURITATEA

1. *Aragazul are nevoie de o siguranță de 6 A. Vă recomandăm să efectuați instalarea cu ajutorul unui electrician calificat.*
2. *Aragazul se alimentează de la o sursă electrică de 230 V, 50 Hz. Dacă rețeaua electrică are altă valoare, luați legătura cu serviceul autorizat.*
3. *Legătura electrică a aragazului trebuie să se facă numai la **prize cu împământare** ce respectă reglementările. Dacă în locul unde doriți să instalați aragazul nu există nici o priză cu împământare, luați legătura imediat cu un electrician calificat. Producătorul nu răspunde de eventualele defecțiuni cauzate de conectarea la o priză fără împământare. Dacă terminațiile legăturii electrice sunt deschise, în funcție de tipul de aparat, faceți un comutator adecvat instalat pe rețeaua electrică prin care toate terminațiile să fie deconectate în cazul în care se efectuează conectarea/deconectarea de la rețeaua electrică.*
4. *Dacă cablul de alimentare electrică se defectează, el trebuie înlocuit imediat de un service autorizat sau de un electrician calificat pentru a evita pericolele.*
5. **Cablul electric nu trebuie să atingă părțile fierbinți ale aparatului.**

LEGĂTURA LA O BUTELIE DE GAZE ȘI SECURITATEA

1. *Prindeți colierul la furtun. Împingeți unul din capetele furtunului până ajunge la capătul țevii.*
2. *Pentru controlul etanșeității, asigurați-vă că robinetii de pe panoul de comandă sunt închise, dar butelia de gaz să fie deschisă. Verificați legătura cu spumă de săpun. Dacă există scurgeri de gaz, spuma se va umfla.*
3. *Aragazul trebuie să fie folosit doar în încăperi bine aerisite iar instalarea trebuie să se facă pe o suprafață plană.*

CONTROLAȚI ÎNCĂ O DATĂ LEGĂTURA DE GAZE

ATENȚIE!

Schimbarea duzelor, montarea regulatorului de gaz precum și instalarea părții electrice se va face numai de către un instalator autorizat!

ATENȚIE!

Când conectați aparatul la rețeaua de gaz, furtunul nu ar trebui să fie mai lung de 125 cm. Asigurați-vă că nu sunt scurgeri de gaz.

FURTUNUL DE GAZ ȘI CABLUL ELECTRIC AL ARAGAZULUI NU TREBUIE SĂ AIBĂ CONTACT CU ZONELE FIERBINȚI ALE ACESTUIA ȘI TREBUIE EVITATĂ MAI ALES PARTEA DIN SPATE A CUPTORULUI.
NU MUTAȚI ARAGAZUL CÂT TIMP ESTE LEGAT LA ȚEAVA DE GAZ. PRESIUNEA GAZULUI POATE SLĂBI COLIERUL CARE FIXEAZĂ FURTUNUL ȘI POT AVEA LOC SCURGERI DE GAZ.

2. CARACTERISTICILE TEHNICE ALE ARAGAZULUI

SPECIFICATII	50*55
LĂȚIMEA EXTERIOARĂ	500 mm
ADANCIMEA EXTERIOARĂ	630 mm
ÎNĂLȚIMEA EXTERIOARĂ	855 mm
LĂȚIMEA INTERIOARĂ	360 mm
ADANCIMEA INTERIOARĂ	400 mm
ÎNĂLȚIMEA INTERIOARĂ	350 mm
VOLUMUL CUPTORULUI	54 lt.
BEC ALIMENTARE	15 W
ARZĂTOR SUPERIOR CUPTOR	1,48 kW
ARZĂTOR INFERIOR CUPTOR	2,25 kW
TENSIUNE ALIMENTARE	230 V, 50 Hz

--	--	--

VALORILE INJECTORULUI (DUZEI) ARZĂTOARELOR, FUNȚIE DE TIPUL DE GAZ			LPG G 30-30 mBar	Gaz natural G 20-20 mBar
Arzatorul rapid 50x55	Injector(duza)	mm	0.75	1.15
	Debit gaz	m ³ /h; gr/h	0,06	0,217
	Putere	kW	2.00	2.00
Arzatorul semi-rapid	Injector(duza)	mm	0.65	0,92
	Debit gaz	m ³ /h; gr/h	0,046	0,143
	Putere	kW	1,500	1,330
Arzatorul economic	Injector(duza)	mm	0.50	0,75
	Debit gaz	m ³ /h; gr/h	0,028	0,080
	Putere	kW	0.900	0,760
Arzătorul superior cuptor 50x55	Injector(duza)	mm	0,65	0,95
	Debit gaz	m ³ /h gr/h	0,046	0,139
	Putere	kW	1,48	1,315
Arzătorul inferior cuptor 50x55	Injector(duza)	mm	075	1,20
	Debit gaz	m ³ /h; gr/h	0,075	0,215;
	Putere	kW	2,25	2,2

Inainte de a conecta aparatul

Inainte de a începe să folosiți aparatul, citiți cu atenție instrucțiunile de instalare și utilizare. In acest Manual de utilizare se află informații importante despre securitatea dumneavoastră, clientul nostru, despre cum să-l folosiți cum să-l întrețineți.

Păstrați acest manual în stare bună, ținând seama de faptul că aparatul va mai putea fi folosit și de alte persoane.

Reglajul flăcării de la robinetul de gaz:		De la LPG la Gaz natural	De la Gaz natural la LPG
Pentru a regla aragazul la tipul de furtun de gaz, reglați-l pentru flacără mică, cu ajutorul unei șurubelnițe, cum se vede în poza de mai jos, cu care se acționează robineteții de gaz și ajutajele.	Flacără mare	3 rot. sens invers acelor de ceas	3 rot. în sensul acelor de ceas
	Flacără medie	2,5 rot. sens invers acelor de ceas	2,5 rot. în sensul acelor de ceas
	Flacără mică	2 rot. sens invers acelor de ceas	2 rot. în sensul acelor de ceas

Operatiunea de schimbare a duzelor plitei: Rugam folositi cheia cu capat special pentru scoaterea si instalarea duzelor ca in fig.1





Fig.1



Fig.2

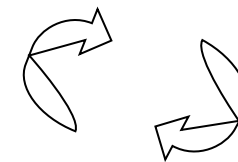


Fig.3

Scoateti duza (fig.2) din arzator cu cheia speciala pentru duze si instalati noile duze (fig.3)

Pentru arzator cuptor: Scoateti piulita de la corpul duzei folosind cheia pentru piulite si deconectati teava de gaz din corpul sau la fel ca in fig.4 si fig.5



Fig.4

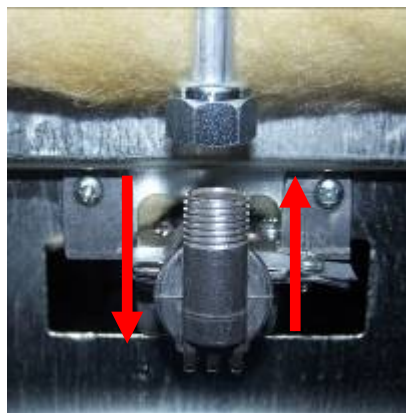


Fig.5



Fig.6



Fig.7

Scoateti corpul duzelor si arzatorul din cavitate la fel ca in fig.6, scoateti duzele din corpul injector (fig.7) si schimbati-le. Dupa aceea reinstalati corpul duzelor si arzatorul in cavitate insurubandu-le.

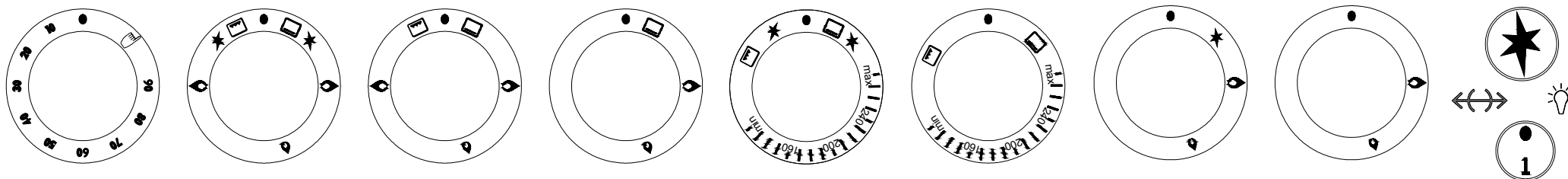
3. PRECAUȚII IMPORTANTE

1. *Acordati atentie ceritelor minime de siguranta si sanatare.*
2. *Aragazul este furnizat in concordanta cu conditiile scrise pe eticheta lipita pe partea din spatele produsului. De pe acesta eticheta puteti afla pentru ce tip de gaz este configurat acest produs (gaz natural sau GPL).*
3. *Tensiunea de alimentare electrică a cuptorului este de 230 Volt 50 Hz.*
4. *Având în vedere că cuptorul este prevăzut cu sistem de împământare, asigurați-vă că folosiți o priză cu împământare. Dacă îl folosiți fără sistem de împământare, firma noastră nu răspunde de eventualele defecțiuni sau daune.*
5. *Nu lăsați furtunul de gaz și cablul electric să se atingă de zonele fierbinți sau taioase, aveți grijă să nu se atingă de aparat.*
6. *În cazul în care cablul de alimentare se deteriorează, acesta poate fi înlocuit de producător, de către agentul producătorului, de service sau de o persoană calificată, pentru a evita eventuale pericole.*
7. *Înainte de a schimba becul cuptorului, scoateți aragazul din priză pentru a evita pericolul de electrocutare.*
8. *Verificați dacă aragazul este configurat corect pentru cerințele locale (de exemplu, duzele trebuie să se potrivească cu tipul gazului folosit și presiunea gazului).*
9. *Pentru alimentarea cu GPL conectați robinetul de butelie cât mai aproape de aragaz și asigurați-vă că nu au loc scurgeri de gaz. Min. 40 cm Max. 125 cm*
10. *Când verificați dacă există scurgeri de gaz, nu folosiți niciodată flacăra de tipul: brichetă, chibrituri, țigară sau altele similare.*
11. *Folosirea aparatului va crea umezeala și căldura în camera în care este utilizat așadar asigurați-vă că încăperea este bine ventilată. Păstrați căile de ventilație naturală în stare bună Se poate folosi și o hotă.*
12. **ATENȚIE!** *Nu atingeți partile incinse și nu lasați copii nesupravegheați.*
13. *Când cuptorul este încins, nu atingeți geamul cu mâna.*
14. *Înainte de a începe să folosiți aparatul, aveți grijă să nu se atingă de perdele, materiale, hârtie sau lucruri inflamabile. Nu păstrați lucruri combustibile sau inflamabile înăuntrul aparatului sau pe acesta.*
15. *Pentru deconectarea de la rețeaua de alimentare electrică ce comportă separarea contactelor la toți polii ce conferă deconectare completă, aparatul trebuie încorporat cu cabluri fixe, conform regulilor de cablaj.*
15. *Robineții de gaz sunt prevăzuți cu dispozitiv de siguranță. Nu le rotiți înainte de a apăsa butonul.*
Înainte de a închide capacul de sticlă stingeți toate arzătoarele.
Folosiți mănuși în timp ce folosiți aragazul.
Nu atingeți suprafețele încinse.
Închideți sistemul electric și gazul înainte de a scoate capacele aragazului
- 16 *Nu stropiți cu apă pe aragaz.*
Nu folosiți aragazul în medii cu potențial exploziv.
Nu transportați aragazul ținându-l de mâner.
Nu va apropiați cu foc de aragaz.
Nu folosiți flacăra pentru controlul scurgerilor de gaze.
Aragazul trebuie să funcționeze într-un mediu bine aerisit.

4. IN CAZUL IN CARE APARATUL NU FUNCTIONEAZA

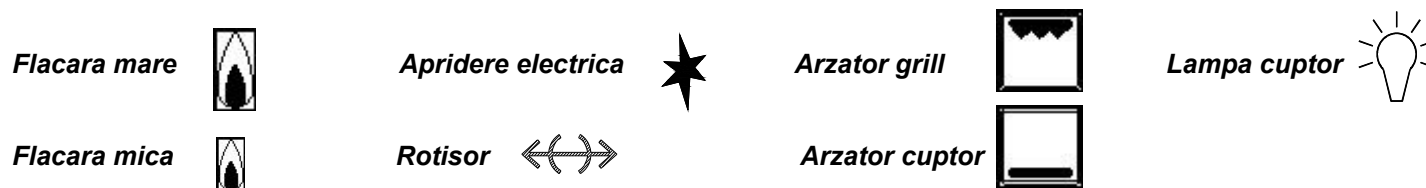
1. *Verificati sursa principala de gaz.*
2. *Furtunul de gaz poate fi deteriorat sau indoi.*
3. *Va rugam verificati legatura dintre furtunul de gaz si aparat.*
4. *Va rugam verificati presiunea gazului.*
5. *Va rugam verificati supapele, asigurativa ca ele sunt potrivite pentru tipul dumneavoastra de aragaz .*
6. *Recomandam schimbarea supapelor cel putin o data la un interval de 2 ani.*
7. *Daca nu puteti remedia situatia apelati la ajutorul producatorului, a agentului sau de service sau la personal calificat.*

5. DESCRIEREA ARAGAZULUI SI A PANOULUI DE COMANDĂ



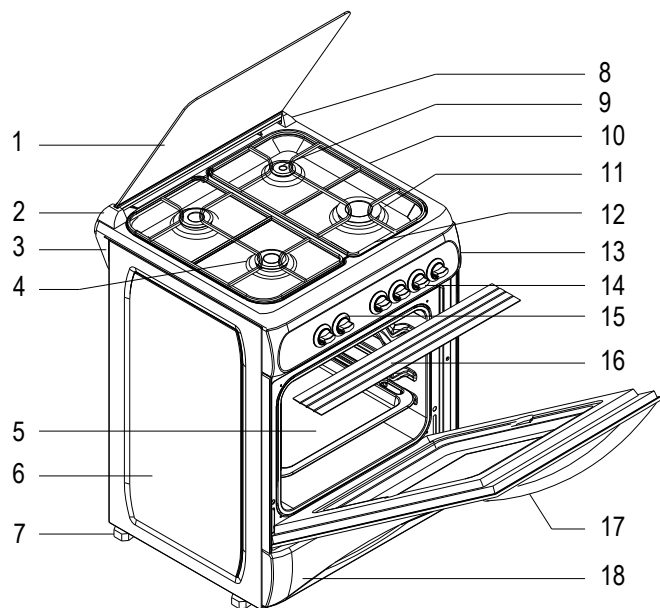
Buton cronometru mecanic (Optional)	Buton reglaj cuptor (cu aprindere electrica)	Buton reglaj cuptor (fara aprindere electrica)	Buton reglaj cuptor (fara grill)	Buton reglaj cuptor termostatat (cu aprindere)	Buton reglaj cuptor termostatat (fara aprindere electrica)	Buton reglaj arzatoare (cu aprindere electrica)	Buton reglaj arzatoare (fara aprindere electrica)	Butoane apridere electrica + lampa & rotisor
--------------------------------------	---	--	----------------------------------	--	--	---	---	--

SEMNIFICAȚIILE SIMBOLURILOR DE PE PANOUL DE COMANDĂ SUNT URMĂTOARELE:



BUTONUL CRONOMETRULUI MECANIC (Opțional); Pentru a utiliza cuptorul, cronometrul trebuie reglat la intervalul dorit.

5. DESCRIEREA ARAGAZULUI SI A PANOULUI DE COMANDĂ



1. Capac
2. Lacas balama stanga capac
3. Balama capac
4. Arzator economic (Ochiul mic)
5. Tava cuptor
6. Panou lateral
7. Picior plastic
8. Lacas balama dreapta capac
9. Arzator semi-rapid(Ochi mediu)
10. Panou superior
11. Arzator rapid (Ochi mare)
12. Gratar aragaz
13. Panou comanda
14. Butoane arzatoare
15. Buton Cuptor
- 16.
17. Maner usa cuptor
18. Usa compartiment pentru depozitare



6. FOLOSIREA ARZATOARELOR

Pentru a obține un randament maxim, vasul pe care îl folosiți trebuie să aibă fundul plat. Folosiți vase cu dimensiunile date mai jos.

Arzator	Diametrul vasului	
Arzator rapid	24 - 28 cm	Apăsați întotdeauna în față pe buton și până la simbolul flăcării rotindu-l în sens invers acelor de ceas (stânga).
Arzator semi-rapid	18 - 22 cm	Vor funcționa toate aprinzătoarele și se va aprinde numai arzătorul pentru care ați apăsat butonul. Țineți butonul apăsat până la aprindere (pentru aparatele cu aprindere electrică).
Arzator economic	12 - 18 cm	

Pentru a aprinde cuptorul: Acționați butonul de aprindere apăsându-l în față și rotindu-l în sens invers acelor de ceas (stânga).

Marcarea poziției ale robinetilor

ÎNCHIS

Complet deschis

Jumătate deschis

Robineții de gaz prevăzuți cu supravegherea flăcării (optional pentru arzătoarele plitei) închid automat gazul când flacăra se stinge accidental.

Pentru utilizarea arzătoarelor ce au incorporat sistem de securitate apăsați butonul și rotiți-l în sens invers acelor de ceasornic. După aprindere (cu aprinderea electrică sau cu un chibrit) trebuie să așteptați aproximativ 5-10 secunde pentru activarea sistemului de securitate al gazului.

Nu apăsați pe aprindere mai mult de 15 secunde. După 15 secunde, dacă aprinzătorul nu funcționează, nu mai apăsați și dacă încercați să aprindeți cuptorul deschideți ușa și așteptați minimum 1 minut înainte să încercați din nou. Dacă arzătorul nu funcționează, închideți robinetul de gaz și așteptați minimum 1 minut înainte să încercați din nou.

Folosirea arzătoarelor cuptorului :

Arzătoarele superior și inferior fac parte dintr-un sistem alternativ (nu se pot utiliza simultan). Dacă vreți să folosiți arzătorul dorit, mai întâi trebuie să apăsați butonul și să așteptați aproximativ 5-10 secunde. După aceea puteți aprinde cu un chibrit. Trebuie să așteptați 10-15 secunde după aprindere.

Dacă nu reușiți această operațiune, mai încercați o dată.

Când efectuați operațiunea de aprindere, închideți ușa cuptorului numai după 3-4 minute.



INCORECT

INCORECT

INCORECT

CORECT

7. FOLOSIREA CUPTORULUI

Când folosiți cuptorul pentru prima dată, cuptorul va emana un miros ce provine de la elementele de încălzire. Pentru a scăpa de acesta, aprindeți cuptorul la 250°C timp de 45 minute, fără să introduceți nimic înăuntru.

Pentru a putea folosi cuptorul, butonul cuptorului trebuie rotit așa cum am aratat mai sus. Altfel cuptorul nu va funcționa.

Tipurile de mâncăruri, timpul de gătit și pozițiile termostatului sunt prezentate mai jos în tabel.

Valorile din tabelul de gătit sunt valori orientative și au fost obținute în urma unor teste efectuate în laboratorul nostru.

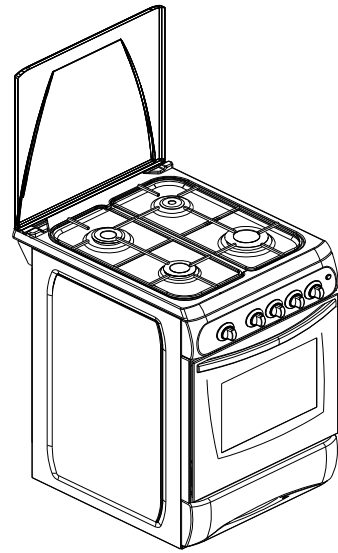
Puteți găti multe feluri de mâncare pe gustul dvs. în funcție de obiceiurile dvs. culinare.

Puteți găti pui la rotisor cu ajutorul accesoriilor.(opțional)

Tipul de coacere: Rezultatul poate diferi în funcție de voltaj și de materialul de diferite calități, de cantitate și temperatură.

În timpul în care are loc coacerea, capacul cuptorului nu trebuie deschis frecvent. În caz contrar, circulația căldurii poate fi dezechilibrată, iar rezultatele pot fi diferite.

Veți obține rezultate mai bune dacă veți folosi forme de cozonac.



8. Timpi orientativi de gatit functie de temperatura si pozitia de coacere in cuptor

10. LISTA DE OPȚIUNI

Cod Produs	ELECTRICA 230V, 50 HzALIMENTARE	CATEGORIA II 2H3 B/P	CUPTOR			ARZATOARE PLITA				
			G30-G20		CRONOMETRU	G30-G20			APRIDERE ELECTRICA	ROTISOR
			ARZĂTOR INFERIOR	ARZĂTOR SUPERIOR		ARZATOR ECONOMIC	ARZATOR SEMI-RAPID	ARZATOR RAPID		
4401 HG-HGI	X	X	X	-	OPT	X	2X	X	OPT	OPT
4402 HG-HGI	X	X	X	X	OPT	X	2X	X	OPT	OPT
4401 XHG / XHGI	X	X	X	-	OPT	X	2X	X	OPT	OPT
4402 XHG / XHGI	X	X	X	X	OPT	X	2X	X	OPT	OPT
4401 XHG-XGI	X	X	X	-	OPT	X	2X	X	OPT	OPT
4402 XHG-XHGI	X	X	X	X	OPT	X	2X	X	OPT	OPT
4401 ZHG / XHGI	X	X	X	-	OPT	X	2X	X	OPT	OPT
6402 ZHG / ZHGI	X	X	X	X	OPT	X	2X	X	OPT	OPT

AVERTIZARI:

- Acest aparat nu se racordeaza la un dispozitiv de evacuare a produselor de ardere. El trebuie instalat si racordat conform reglementarilor de instalare in vigoare. Se va acorda o atentie deosebita dispozitiilor referitoare la aerisire.
- Conditiiile de reglare ale acestui aparat sunt inscrise pe pe eticheta aparatului.
- Utilizarea unui aparat de gatit cu gaz conduce la producerea de caldura si umiditate in locul unde este instalat. Asigurati o buna aerisire a bucatariei : mentineti deschise orificiile de aerisire sau instalati un dispozitiv mecanic de aerisire (hota de aerisire mecanica).
- O utilizare intensiva si prelungita a aparatului poate necesita o aerisire suplimentara, de exemplu deschiderea unei ferestre sau o aerisire mai eficace, cum ar fi marirea puterii ventilatiei mecanice, daca aceasta exista.
- Atentie: capacele de sticla se pot sparge atunci cand sunt incalzite. Stingeti toate arzatoarele inainte de a inchide capacul.