

AKAI

MANUAL DE UTILIZARE

CUPTOR CU MICROUNDRE AM 720 CDM

Cititi aceste instructiuni cu atentie inainte de folosirea aparatului si pastrati-le in siguranta pentru folosire ulterioara.

Respectand instructiunile de utilizare va veti folosi de aparat o perioada indelungata.

PRECAUTIUNI PENTRU A EVITA EXPUNEREA LA ENERGIE EXCESIVA

- a) Nu este permisa folosirea acestui aparat cu usa deschisa.,conduce la expunerea la o energie excesiva.Este important sa nu spargeti sau deformati mecanismul de blocare a usii.
- b) Nu asezati nici un obiect intre fata cuptorului si usa acestuia sau sa lasati grasime sau reziduuri de curatare sa se acumuleze pe suprafata interioara.
- c) **ATENTIE:** Daca usa sau incuietoarea cuptorului se defecteaza ,nu mai folositi cuptorul si chemati o persoana competenta pentru reparatie.

ADENDUM

Daca aparatul nu este mentinut curat suprafata acestuia se poate degrada si va afecta durata de viata a aparatului,conducand la situatii periculoase.

CARACTERISTICI TEHNICE

Model	AM
Tensiune de alimentare	230V ~ 50Hz
Putere de Intrare (Microunde)	1050 W
Putere de Iesire (Microunde)	700W
Capacitate Cuptor	20 litri
Diametru farfurie	Ø 255 mm
Dimensiuni exterioare	440 x 330 x258 mm
Greutate Neta	Aproximativ 10.2Kg

INSTRUCTIUNI IMPORTANTE DE SIGURANTA

1. **ATENTIE :** Lichidele si alte alimente nu trebuie incalzite in vase etanse.Exista posibilitatea ca acestea sa explodeze.
2. **ATENTIE :** Este periculos pentru oricare alta persoana decat cea competenta sa preia atributiile de service sau reparatie ,operatie ce implica indepartarea capacului si expunerea la energia microundelor cuptorului.
3. **ATENTIE :** Permeteti copiilor sa folosesca cuptorul numai sub supraveghere si instructiuni adecvate astfel incat sa foloseasca aparatul in deplina siguranta si sa inteleaga pericolul la care se expun la o folosire necorespunzatoare.
4. **ATENTIE :** Cand aparatul este folosit in modul combinat ,copii trebuie sa folosesca aparatul numai sub supravegherea adultilor (datorita temperaturilor generate)-numai la cele cu grill.
5. Folositi numai vasele corespunzatoare cuptoarelor cu microunde.
6. Cuptorul trebuie curatat in mod regulat astfel incat sa se indeparteze resturile de alimente.
7. Citit si urmati in mod specific « **PRECAUTIUNI PENTRU EVITAREA EXPUNERII LA ENERGIE MICROUNDRE EXCESIVA** »
8. La incalzirea alimentelor in vase de plastic sau hartie urmariti cuptorul – exista riscul ca ambalajele sa se aprinda.

9. Daca observati fum,opriti cuptorul si decuplati-l de la retea si mentineti usa inchisa pana se stinge flama interioara.
10. Nu incalziti excesiv alimentele.
11. Nu folositi cavitatarea cuptorului in scop de depozitare.Nu depozitati in cuptor produse ca paine,prajituri,etc.
12. Scoateti clemele de impachetare si manerele din metal din ambalajele de hartie sau plastic inainte de introducerea acestora in cuptor.
13. Instalati sau asezati cuptorul numai in locuri corespunzatoare instructiunilor de instalare.
14. Oualele in coaja si cele fierde nu trebuie incalzite in cuptor deoarece pot exploda chiar si dupa oprirea cuptorului.
15. Utilizati aparatul numai pentru scopul descris in manual.Nu folositi chimicale corozive sau vaporii acestora in aparat.Acest cuptor este proiectat numai in scopul incalzirii alimentelor, nu pentru folosire in regim industrial sau de laborator.
16. Daca cablul de retea este defectat trebuie inlocuit de fabricant sau de agentul service agreeat de acesta in scopul evitarii ranirii.
17. Nu depozitati aparatul si nu-l utilizati in spatiu deschis.
18. Nu folositi cuptorul langa apa,in subsoluri umede sau langa piscine.
19. Temperatura componentelor exterioare poate sa devina mari in timpul functionarii aparatului.Este normal ca suprafata sa devina fierbinte.Tineti cablul de retea departe de suprafata calda si nu acoperiti gaurile de ventilatie.
20. Nu lasati cablul sa atarne deasupra scaunelor sau meseleor.
21. Mentineti cuptorul in conditii de curatenie ,nu deteriorati suprafata acestuia intrucat reduceti durata de viata a aparatului sau se poate solda cu accidente.
22. Continutul sticlelor sau a recipientelor cu alimente pentru copii trebuie agitate si verificata temperatura pentru a evita arderea.
23. Incalzirea cu microunde a bauturilor poate avea ca rezultat eruptia intarziata a acestora.De aceea se scoate cu grija din cuptor.
24. Aparatul nu poate fi folosit de persoane cu psihic redus ,incapabile sezorial sau mental sau cu lipsa de experienta ,fara a li se face un instructaj inainte de folosire pentru siguranta lor.
25. Copii trebuie supravegheati pentru a va asigura cu nu se joaca cu aparatul.
26. Cuptorul nu trebuie asezat intr-un cabinet daca nu a fost testat in cabinet.
27. Cuptorul nu poate fi folosit cu un timer extern sau o alta telecomanda.
28. Usa sau suprafata exterioara devine fierbinte in timpul folosirii.
29. Suprafata din spate a aparatului trebuie asezata catre un perete asa fel incat sa nu fie accesibila.

Pentru a reduce Riscul Accidentarii sau Ranirii Persoanelor

Instalarea Impamntarii.

PERICOL

De electrocutare daca atingeti componente interne ce poate conduce la ranire sau moarte.Nu dezamblati aparatul.

ATENTIE

Pericol de Electrocutare .In cazul folosirii unei impamantari improprie se poate ajunge la electrocutare.Nu cuplati aparatul la priza pana cand nu ati verificat impamantarea.

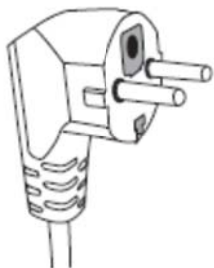
Acest aparat trebuie impamantat .In cazul unui scurt circuit ,impamantarea reduce riscul de electrocutare provocand scurgerea electricitatii catre impamantare.Aparatul este echipat cu cablu cu impamantare si stecher cu impamantare.Steckerul trebuie cuplat la o priza cu impamantare.

Consultati un electrician calificat sau o persoana de service daca nu ati inteles conditiile impamantarii sau aveti dubii ca aparatul a fost impamntat corect.Daca este necesara folosirea unui prelungitor folositi unul tot cu impamantare.

CURATAREA

Verificati ca ati decuplat aparatul din priza

1. Curatati interiorul cuptorului dupa folosire cu o carpa moale umeda.
 2. Curatati accesoriile in mod uzual cu apa cu detergent
 3. Usa si garnitura si partile invecinate trebuie curatate cu atentie cu o carpa moale umeda atunci cand sunt murdare.
- Stecker cu 2 pini.



ATENTIE

Pericol de Ranire. Este periculos ca oricare alta persoana decat cea competenta sa incerce repararea aparatului, operatie ce include scoaterea capacului cuptorului.

VASE DE BUCATARIE

Verificati in instructiuni la Materiale ce poate fi folosit in cuptorul cu microunde sau care trebuie evitate. Pot fi unele vase nonmetalice care nu sunt sigure in folosirea cuptorului. Daca aveti dubii se poate face un test urmand urmatoarea procedura :

Testarea Vaselor :

1. Introduceti un vas bun pentru microunde cu o cana cu apa rece (250mL) impreuna cu uneltele in discutie.
2. Incalziti-le un minut la putere maxima.
3. Atingeti cu grija vasele. Daca partea goala este fierbinte nu trebuie folosite in cuptor.
4. Nu depasiti un minut .

Materiale ce pot fi folosite in microunde.

Vase de bucatarie	Observatii
Folie aluminiu	Numai impachetare. Bucati mici pot fi folosite pentru acoperirea partilor subtiri de carne de pasare pentru a preveni supracoacerea. Contunari (arcuri electrice) pot apare daca folia este prea aproape de peretii cuptorului
Vase brunate	Urmati instructiunile producatorului. Partea inferioara a vasului brunat trebuie sa fie la cel putin 5 mm de farfurie. Folosirea incorecta poate conduce la spargerea farfuriilor cuptorului.
Vase normale	Pentru siguranta cuptorului urmati instructiunile fabricantului Nu folositi vase crapate sau sparte.
Sticla slefuita	Eliminati intotdeauna capacul .Folositi numai pentru incalzirea alimentelor. Multe vase de acest gen nu sunt rezistente la temperatura si se pot sparge.
Vase din sticla	Folositi numai vase rezistente la temperatura cuptorului. Verificati ca nu au insertii metalice. Nu folositi vase crapate sau sparte.
Pungi de gatit la cuptor	Urmati instructiunile fabricantului Nu sigilati cu agrafe metalice Faceti cateva crestaturi pentru a permite eliberarea aburului.
Farfurii si cesti din hartie.	Folositi-le numai pentru usoara incalzire Nu lasati cuptorul nesupravegheat in timpul functionarii.
Servetele de hartie	Folositi-le pentru a acoperi alimentele la reincalzire sa absoarba grasimea. Folositi-le cu supraveghere pentru gatit cu timp mic.
Hartie pergament	Folositi-le pentru a preveni improscarea sau pentru acoperire pentru abur.
Plastic	Pentru siguranta cuptorului urmati instructiunile fabricantului . Trebuie sa fie

	cu eticheta « Sigur pentru Microunde ». Unele plastice impiedica incalzirea, chiar daca alimentele in interior sunt fierbinti. « Pungile de Fierbere » si pungile inchise ermetic trebuie crestate ,gaurite sau ventilate asa cum se indica pe ambalaj.
Invelitoare din plastic	Pentru siguranta cuptorului folositi-le pentru acoperirea alimentelor in timpul gatitului cu microunde pentru a retine umezeala. Nu lasati plasticul sa atinga alimentele.
Termometre	Pentru siguranta cuptorului numai termometre pentru carne si dulciuri
Hartie cerata	Folositi la acoperirea alimentelor pentru a preveni improscarea si a retine umezeala.
Tavita Aluminiu	Poate cauza conturnari. Transferati alimentele intr-un vas sigur pentru microunde.
Carton pentru mancare cu maner metalic	Poate cauza conturnari. Transferati alimentele intr-un vas sigur pentru microunde.
Metal sau vase cu insertii metalice	Metalul protejeaza mincare de energia microundelor .Insertiile metalice pot cauza conturnari.
Sirma metalica	Poate cauza conturnari si chiar foc in cuptor
Pungi de hartie	Pot cauza foc in cuptor
Forme din spuma plastica	Formele din plastic poate sa curga si sa contamineze lichidul din interior daca explodeaza la temperatura mare.
Lemn	Lemnul se usuca la folosirea in microunde si se poate sparge sau crapa.

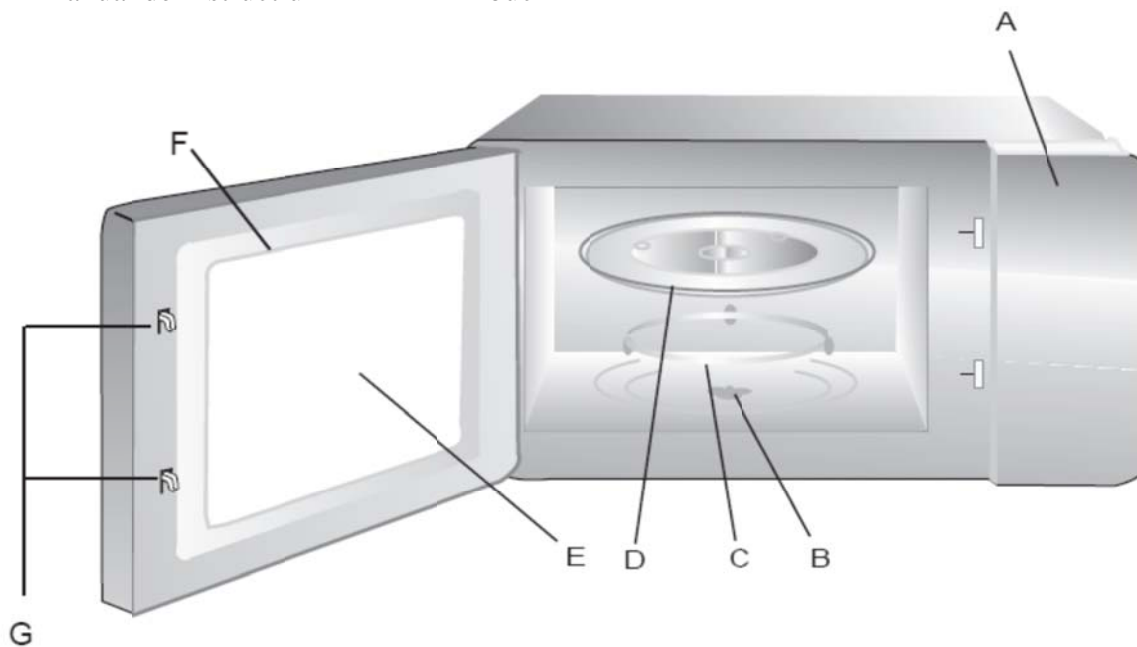
PROGRAMAREA CUPTORULUI

Partile Cuptorului si Accesoriile

Scoateti cuptorul si toate materialele din cutia de carton si din cavitatea cuptorului.

Cuptorul contine urmatoarele accesorii :

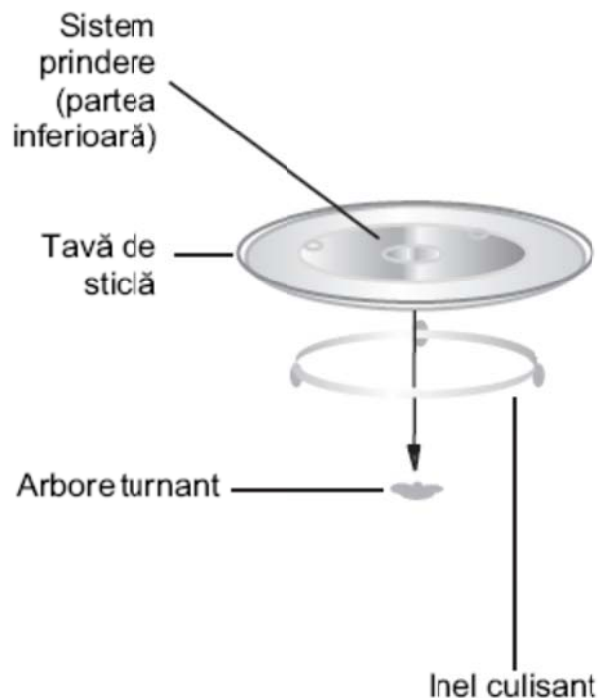
Farfuria de sticla	1buc
Ansamblu inel de rotatie	1buc
Manual de Instructiuni	1buc



- A) Panou de control
- B) Arbore rotitor
- C) Inel culisant
- D) Tava de sticla

- E) Fereastra de observare
- F) Ansamblu usa
- G) Sistem de blocare de siguranta.

Instalarea ansamblului rotativ



- a) Nu asezati tava de sticla cu fata in jos. Tava de sticla nu trebuie blocata
- b) Atat tava de sticla cat si inelul culisant trebuie sa fie utilizate intotdeauna in timpul gatitului.
- c) Toate alimentele si recipientele pentru alimente sunt asezate pe tava de sticla pentru gatit.
- d) Daca tava de sticla sau inelul culisant se crapa se sparg ,contactati cel mai apropiat centru service.

Instalarea pe bufet

Inlaturati toate materialele de ambalaj si accesoriile.

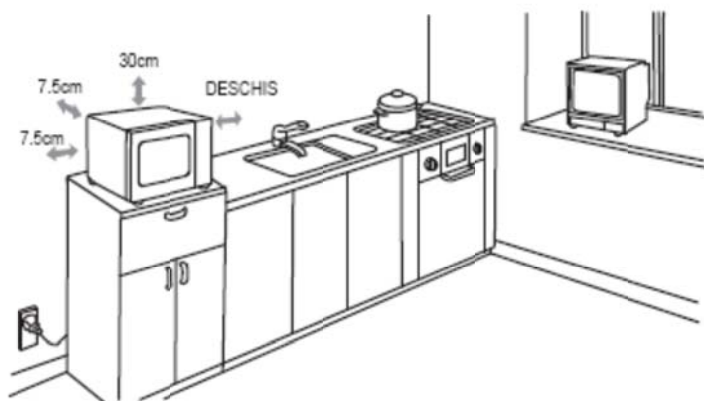
Examinati cuptorul pentru eventuale avarii, precum urme de lovituri sau usa crapata. Nu montati cuptorul daca este avariata.

Caracasa : Inlaturati toate foliile de protectie aflate pe suprafata carcusei.

Nu inlaturati folia de mica de culoare maro deschis care este atasata de cavitatea cuptorului pentru a proteja magnetronul.

Instalarea

1. Selectati o suprafata uniforma care sa asigure suficient spatiu deschis pentru grilele de ventilare.



Este necesara o distanta minima de 7.5 cm intre cuptor si peretii adiacenti .Una dintre laturi trebuie sa fie deschisa.

- (1) Lasati o distanta minima de cel putin 30cm deasupra cuptorului.
- (2) Nu inlaturati picioarele din partea inferioara a cuptorului.

(3) Blocarea orificiilor de ventilare poate duce la avariarea cuptorului.

(4) Asezati cuptorul cat mai departe de putinta de radiouri si televizoare. Functionarea cuptorului cu microunde poate provoca interferente cu receptia radio sau TV.

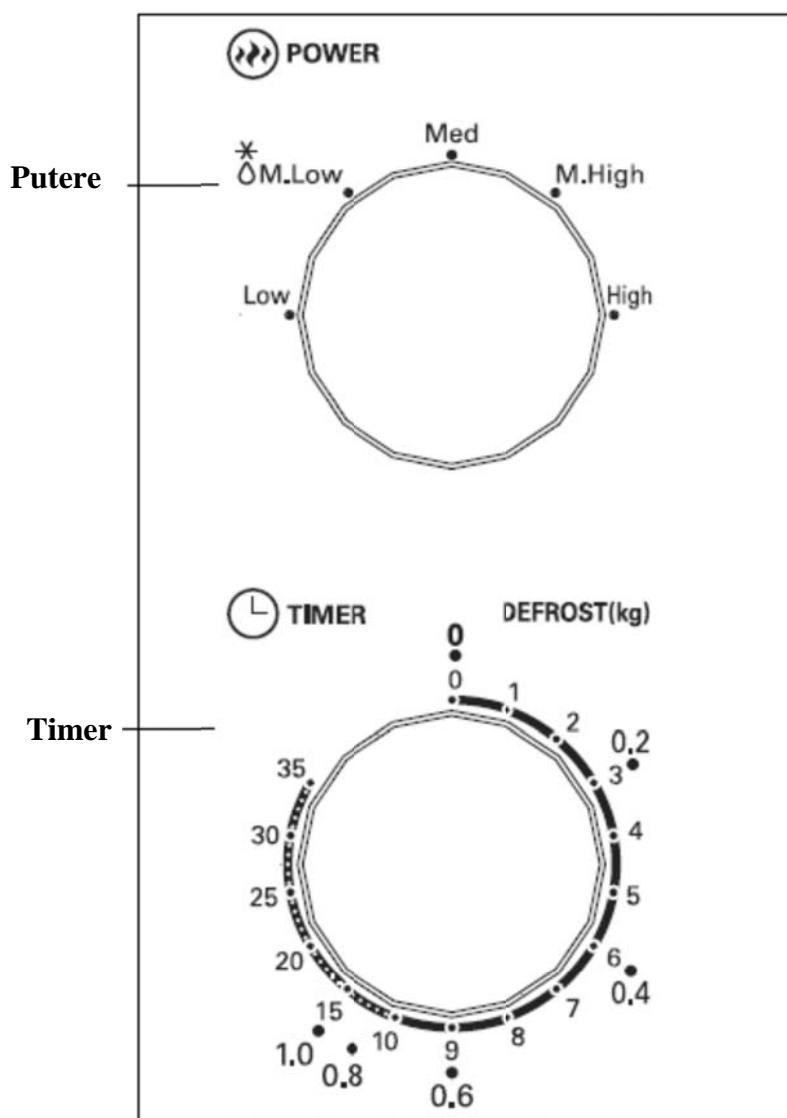
2. Conectati cuptorul intr-o priza standard .Asigurati-va ca tensiunea si frecventa sunt la fel ca cele inscrise pe eticheta de regim nominal.

ATENTIE : nu montati cuptorul pe o placa de gatit sau pe alt aparat electrocasnic care genereaza caldura.Daca este instalat in apropiere de sau pe o alta sursa de caldura ,cuptorul poate fi avariat ,iar garantia nu mai este valabila.

OPERARE

Panou de comanda si functii

Instructiuni de operare.



1. Pentru a regla puterea de gatit ,rotiti butonul de putere la nivelul dorit .

2. Pentru a regla timpul de gatit ,rotit butonul de temporizare la durata dorita ,conform ghidului de gatit folosit.

3. Cuptorul cu microunde va incepe automat operatia de gatit dupa reglarea nivelului de putere si a duratei .

4. Dupa terminarea timpului de gatit ,unitatea va scoate un sunet pentru a anunta ca s-a oprit.

5. Daca aparatul nu este in functiune fixati timpul intotdeauna pe « 0 »

Funcție/Putere	Iesire	Actiune
Joasa(Low)	17% microunde	Inmuierea inghetatei
Medie joasa(dezghetare) (M.Low)	33 % microunde	Fierberea supei,inmuierea untului sau dezghetare.
Medie	55% microunde	Tocana, peste
Medie Inalta (M.High)	77 % microunde	Orez, peste,pui,carne tocata.
Inalta (High)	100 % microunde	Reincalzire ,lapte,fierberea apei,legume,bauturi.

Nota : atunci cand scoateti mancarea din cuptor ,asigurati-va ca acestea este oprit ,prin intoarcerea butonului de temporizare la 0(zero).Daca nu faceti acest lucru ,iar cuptorul cu microunde functioneaza fara mancare in interior poate duce la supraincalzirea si avarierea magnetronului.

Remediarea problemelor.

NORMAL	
Cuptorul interfereaza receptia TV	Receptia radio si TV poate fi interferata atunci cand cuptorul cu microunde este in functiune. Este similara interferentei cu aparatele electrocasnice de mici dimensiuni ,precum mixerul,aspiratorul si ventilatorul electric. Este o situatie normala.
Lumina slaba in cuptor	In timpul gatitului cu microunde la putere joasa este posibil c alumina din cuptor sa fie slaba.Este o situatie normala
Acumularea de aburi pe usa ,evacuare de aer cald prin orificiile de ventilare.	In timpul gatitului cu microunde este posibil sa iasa abur din mancare.Majoritatea aburului iva iesi prin orificiile de ventilare ,insa o anumita cantitate se poate acumula intr-un loc racoros ,cum ar fi usa cuptorului. Este o situatie normala.
Cuptorul porneste accidental ,fara mancare in interior	Este interzis sa porniti unitatea fara mancare in interior.Este foarte periculos.

Problema	Cauza posibila	Remediu
Cuptorul nu poate fi pornit	(1) Cablul de alimentare nu este conectat	Deconectati .Conectati din nou dupa 10 secunde .
	(2) S-a ars siguranta sau a fost actionat intrerupatorul	Inlocuiti siguranta sau resetati intrerupatorul de circuit (reparat de personal autorizat al companiei)
	(3) Probleme la priza	Testati priza cu alte aparate electrocasnice.
Cuptorul nu incalzeste	(4) Usa nu este bine inchisa	Inchideti bine usa
Tava culisanta din sticla face zgomot in timpul functionarii cuptorului cu microunde	(5) Suportul rolei este murdar sau partea inferioara a cuptorului este murdara	Consultati intretinerea cuptorului cu microunde pentru curatarea pieselor murdare.

Reciclarea echipamentelor electrice si electronice uzate

Acest simbol prezent pe produs sau pe ambalaj semnifica faptul ca produsul respectiv nu trebuie tratat ca un deșeu menajer obișnuit .Nu aruncați aparatul la gunoierul menajer la sfârșitul duratei de funcționare ,ci duceți-l la un centru de colectare autorizat pentru reciclare .In acest fel veți ajuta la protejarea mediului înconjurător și veți putea împiedica eventualele consecințe negative pe care le-ar avea asupra mediului și sănătății umane.

Pentru a afla adresa celui mai apropiat centru de colectare :

- Contactați autoritățile locale ;
- Accesați pagina de internet :www.mmediu.ro
- Solicitați informații suplimentare de la magazinul de unde ați achiziționat produsul

ΑΚΑΙ

ΦΟΥΡΝΟΣ ΜΙΚΡΟΚΥΜΑΤΩΝ

ΟΔΗΓΙΕΣ ΧΡΗΣΕΩΣ

AMW9520W



- 1.
- 2.
- 3.
- 4.

ΠΡΟΕΙΔΟΠΟΙΗΣΕΙΣ ΓΙΑ ΤΗΝ ΑΠΟΦΥΓΗ ΕΚΘΕΣΗΣ ΣΤΗΝ ΕΝΕΡΓΕΙΑ ΤΟΥ ΦΟΥΡΝΟΥ ΜΙΚΡΟΚΥΜΑΤΩΝ

1. Μην χειρίζεστε τον φούρνο με την πόρτα ανοιχτή καθώς κάτι τέτοιο μπορεί να σας εκθέσει σε βλαβερή ακτινοβολία που εκπέμπεται από τον φούρνο. Επίσης είναι σημαντικό να μην σπάσετε τα σημεία που ασφαλίζουν την συσκευή.
2. Μην τοποθετείτε αντικείμενα μεταξύ της μπροστινής πλευράς του φούρνου και της πόρτας του και μην αφήνετε σκόνη, χρώματα και άλλα υλικά να συγκεντρώνονται στα σημεία που “σφραγίζουν” την συσκευή.
3. ΠΡΟΕΙΔΟΠΟΙΗΣΗ: Αν η πόρτα ή το υλικό που την προστατεύει καταστραφούν δεν θα πρέπει να χρησιμοποιήσετε τον φούρνο μέχρι να επισκευαστεί από την αρμόδια αντιπροσωπεία.

ΠΡΟΣΟΧΗ

Αν η συσκευή δεν συντηρείται και δεν καθαρίζεται ταχτικά η επιφάνειά της θα αλλοιωθεί και αυτό θα έχει αρνητική επίδραση στην διάρκεια ζωής της.

ΤΕΧΝΙΚΑ ΧΑΡΑΚΤΗΡΙΣΤΙΚΑ

Μοντέλο :	AMW9520W
Τάση:	230V~50Hz
Εσωτερική ισχύς (Φούρνου):	1050W
Εξωτερική ισχύς (Φούρνου):	700W
Χωρητικότητα φούρνου:	20L
Διάμετρος Περιστρεφόμενου άξονα:	∅255mm
Εξωτερικές διαστάσεις:	440x330x258mm
Καθαρό βάρος:	Περίπου 10,2κιλά

ΒΑΣΙΚΕΣ ΟΔΗΓΙΕΣ ΑΣΦΑΛΕΙΑΣ

Για να μειώσετε την πιθανότητα πρόκλησης πυρκαγιάς, ηλεκτροπληξίας, τραυματισμού ή έκθεσης στην ενέργεια του φούρνου μικροκυμάτων όταν χρησιμοποιείτε την συσκευή θα πρέπει να ακολουθείτε βασικές οδηγίες ασφαλείας όπως είναι οι παρακάτω:

1. **Προειδοποίηση:** Τα υγρά και τα άλλα τρόφιμα δεν θα πρέπει να ζεσταίνονται όταν βρίσκονται σε δοχεία τα οποία είναι κλειστά καθώς μπορεί να εκραγούν.
2. **Προειδοποίηση:** Είναι επικίνδυνο για οποιονδήποτε εκτός από τους εξειδικευμένους επαγγελματίες να αφαιρέσουν το προστατευτικό υλικό από τον φούρνο καθώς αυτό θα σας εκθέσει στην επικίνδυνη ενέργεια που εκπέμπεται από τον φούρνο.
3. **Προειδοποίηση:** Επιτρέψτε στα παιδιά να χρησιμοποιούν τον φούρνο χωρίς επιτήρηση μόνο εφόσον έχετε εξηγήσει σε αυτά αναλυτικά όλες τις οδηγίες σχετικά με τον χειρισμό και την προστασία τους κατά την χρήση της συσκευής και εφόσον είστε απόλυτα σίγουροι ότι έχουν κατανοήσει απόλυτα τις οδηγίες αυτές.
4. Όταν η συσκευή χρησιμοποιείται με έναν συνδυασμό λειτουργιών τα παιδιά θα πρέπει να επιτηρούνται κατά την χρήση του φούρνου καθώς αναπτύσσονται υψηλές θερμοκρασίες (Μόνο για την σειρά με γκρίλ)
5. Χρησιμοποιήστε εργαλεία τα οποία είναι κατάλληλα για τους φούρνους μικροκυμάτων.
6. Ο φούρνος θα πρέπει να καθαρίζεται ταχτικά και τα υπολείματα τροφής θα πρέπει να απομακρύνονται από αυτόν.
7. Διαβάστε και δώστε ιδιαίτερη προσοχή στο τμήμα **“ΠΡΟΕΙΔΟΠΟΙΗΣΕΙΣ ΓΙΑ ΤΗΝ ΑΠΟΦΥΓΗ ΕΚΘΕΣΗΣ ΣΤΗΝ ΕΝΕΡΓΕΙΑ ΤΟΥ ΦΟΥΡΝΟΥ ΜΙΚΡΟΚΥΜΑΤΩΝ”**.
8. Όταν ζεστάνετε τρόφιμα που βρίσκονται μέσα σε χάρτινο ή πλαστικό δοχείο θα πρέπει να είστε πολύ προσεκτικοί λόγω της ανάφλεξης που μπορεί να προκληθεί.
9. Αν δείτε καπνό να βγαίνει από τον φούρνο απενεργοποιήστε τον, αποσυνδέστε τον από την παροχή ρεύματος και κρατήστε την πόρτα του κλειστή ώστε να αποφύγετε το ενδεχόμενο να εκτοξευτεί φωτιά από το εσωτερικό του φούρνου.
10. Μην θερμαίνετε τα τρόφιμα για αρκετή ώρα.
11. Μην χρησιμοποιείτε το εσωτερικό του φούρνου σαν αποθηκευτικό χώρο για να τοποθετείτε κουλούρια, ψωμί κλπ.
12. Αφαιρέστε τα καλώδια και τα χερούλια από τις πλαστικές/ χάρτινες σακούλες στις οποίες περιέχονται πριν τα τοποθετήσετε στον φούρνο.
13. Επιλέξτε το σημείο στο οποίο θα τοποθετήσετε τον φούρνο σύμφωνα με τις οδηγίες που σας δίνονται σε αυτό το εγχειρίδιο.
14. Τα αυγά με σόφλια και τα αυγά τα οποία έχουν βραστεί πολύ σφιχτά δεν θα πρέπει να ζεστάνονται στον φούρνο γιατί μπορεί να εκραγούν ακόμα και αφού έχει ολοκληρωθεί η θέρμανσή τους στον φούρνο.
15. Η συσκευή αυτή έχει σχεδιαστεί με σκοπό την χρήση που περιγράφεται στο εγχειρίδιο αυτό και δεν προορίζεται για βιομηχανική ή εργαστηριακή χρήση. Μην χρησιμοποιείτε χημικά υλικά γιατί θα καταστρέψουν την συσκευή.
16. Αν το καλώδιο παροχής ρεύματος έχει καταστραφεί με οποιονδήποτε τρόπο θα πρέπει να αντικατασταθεί από την αρμόδια αντιπροσωπεία ή από έναν εξειδικευμένο τεχνικό.
17. Μην χρησιμοποιείτε και μην αποθηκεύετε την συσκευή σε εξωτερικό χώρο.
18. Μην χρησιμοποιείτε τον φούρνο κοντά σε σημεία που υπάρχει νερό όπως είναι για παράδειγμα οι πισίνες.
19. Η θερμοκρασία που αναπτύσσεται στην συσκευή κατά την λειτουργία της είναι ιδιαίτερα υψηλή και για αυτό φροντίστε το καλώδιο παροχής ρεύματος να μην έρχεται σε επαφή με τις επιφάνειες του φούρνου που είναι εξαιρετικά θερμές και επίσης μην καλύπτετε τα ανοίγματα από τα οποία εξαερίζεται η συσκευή.

20. Μην αφήνετε το καλώδιο παροχής ρεύματος να κρέμεται από τον πάγκο ή από το τραπέζι.
21. Σε περίπτωση που δεν καθαρίζετε ταχτικά τον φούρνο η επιφάνειά του σταδιακά θα αρχίσει να φθειρείται και αυτό θα μειώσει την διάρκεια ζωής του φούρνου.
22. Το περιεχόμενο των δοχείων που περιέχουν τρόφιμα που θα καταναλωθούν από μικρά παιδιά θα πρέπει να αποστειρώνεται και να ελέγχεται πάντα ως προς την καταλληλότητα της θερμοκρασίας ώστε να αποφευχθεί η περίπτωση πρόκλησης εγκαύματος.
23. Όταν ζεσταίνετε δοχεία που περιέχουν οινόπνευματώδη ποτά θα πρέπει να είστε πολύ προσεχτικοί γιατί υπάρχει περίπτωση πρόκλησης έκρηξης ακόμα και με κάποια καθυστέρηση.
24. Αυτή η συσκευή δεν προορίζεται για χρήση (περιλαμβανομένων και παιδιών) με μειωμένες φυσικές, αισθητικές ή νοητικές ικανότητες ή έλλειψη εμπειρίας και γνώσης, εκτός αν υπόκεινται σε επίβλεψη ή καθοδήγηση σχετικά με την σωστή χρήση της συσκευής από άτομο υπεύθυνο για την ασφάλεια τους.
25. Τα παιδιά πρέπει να επιτηρούνται ώστε να εξασφαλίζεται ότι δεν παίζουν με τη συσκευή.
26. Ο φούρνος μικροκυμάτων δεν θα πρέπει να τοποθετείται μέσα σε ντουλάπια εκτός κι αν έχει δοκιμαστεί μέσα σε ντουλάπια.
27. Οι συσκευές δεν προορίζονται να λειτουργούν με εξωτερικό χρονόμετρο ή ξεχωριστό σύστημα τηλεχειρισμού.
28. Η πίσω επιφάνεια της συσκευής θα πρέπει να τοποθετείται επάνω σε έναν τοίχο.

Για να αποφύγετε την πρόκληση τραυματισμού φροντίστε να γίνει γειωμένη εγκατάσταση στην συσκευή.

KINΔYNOΣ

Κίνδυνος ηλεκτροπληξίας

Το άγγιγμα ορισμένων εσωτερικών τμημάτων της συσκευής μπορεί να προκαλέσει τραυματισμό ή θάνατο. Μην αποσυναρμολογείτε την συσκευή.

Η συσκευή αυτή θα πρέπει να είναι γειωμένη ώστε σε περίπτωση βραχυκυκλώματος να διακοπεί η λειτουργία της. Η συσκευή διαθέτει καλώδιο με γείωση αλλά θα πρέπει να φροντίσετε το καλώδιο να συνδεθεί σε πρίζα η οποία θα είναι κατάλληλα τοποθετημένη και γειωμένη.

ΠΡΟΕΙΔΟΠΟΙΗΣΗ

Κίνδυνος ηλεκτροπληξίας

Η μη σωστή χρήση της γείωσης μπορεί να προκαλέσει ηλεκτροπληξία. Μην συνδέετε την συσκευή μέχρι να είναι κατάλληλα γειωμένη.

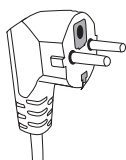
Συμβουλευτείτε έναν αρμόδιο επαγγελματία ή κάποιον τεχνικό της αρμόδιας αντιπροσωπείας αν θέλετε περισσότερες πληροφορίες σχετικά με την γείωση ή αν δεν είστε σίγουροι ότι η συσκευή είναι γειωμένη. Αν είναι απαραίτητο να χρησιμοποιήσετε ένα καλώδιο προέκτασης χρησιμοποιήστε μόνο ένα 3-wire καλώδιο προέκτασης.

ΚΑΘΑΡΙΣΜΟΣ

Πριν ξεκινήσετε τον καθαρισμό της συσκευής φροντίστε να την αποσυνδέσετε από την παροχή ρεύματος.

1. Καθαρίστε το εσωτερικό του φούρνου με ένα ελαφρά νωπό πανάκι.
2. Καθαρίστε τα εξαρτήματα της συσκευής με νερό και σαπούνι.
3. Το περίβλημα της πόρτας, τα σημεία τα οποία ασφαλίζουν τον φούρνο και οι γύρω επιφάνειες θα πρέπει να καθαρίζονται με ένα νωπό πανάκι όταν είναι βρώμικα.

Βύσμα



1. Ένα κοντό καλώδιο παροχής ρεύματος σας παρέχεται για να μειωθεί ο κίνδυνος να παρασυρθεί κατά λάθος από εσας ή από κάποιο άλλο άτομο ειδικά αν αυτό κρέμεται από τον πάγκο.

2. Αν χρησιμοποιήσετε ένα μακρύτερο καλώδιο ή προέκταση καλωδίου:

- Τα ηλεκτρικά χαρακτηριστικά του καλώδιου ή της προέκτασης θα πρέπει να είναι ίδια με αυτά που αναγράφονται στην συσκευή.

- Το καινούργιο καλώδιο που θα χρησιμοποιήσετε θα πρέπει να είναι γειωμένο.

- Το μακρύ καλώδιο δεν θα πρέπει να κρέμεται από τον πάγκο ή το τραπέζι ώστε να μην παρασυρθεί κατά λάθος από κάποιον με αποτέλεσμα να προκληθεί κάποιο ατύχημα.

ΠΡΟΣΟΧΗ

Είναι επικίνδυνο να προσπαθήσετε να επισκευάσετε μόνοι σας τον φούρνο ή να αφαιρέσετε ένα προστετευτικό κάλυμμα από την συσκευή. Αυτό πρέπει να γίνεται από την αρμόδια αντιπροσωπεία αποκλειστικά.

Δείτε τις οδηγίες που σας δίνονται σχετικά με τα υλικά που μπορείτε να χρησιμοποιήσετε στον φούρνο μικροκυμάτων και υλικά που δεν πρέπει να χρησιμοποιείτε.

Μπορεί να υπάρχουν εργαλεία μη- μεταλλικά τα οποία ίσως δεν είναι ασφαλές να τα χρησιμοποιείτε. Αν έχετε αμφιβολίες μπορείτε να χρησιμοποιήσετε το εργαλείο ακολουθώντας την παρακάτω διαδικασία ώστε να διαπιστώσετε αν είναι κατάλληλο για χρήση.

Τεστ καταλληλότητας υλικού:

1. Γεμίστε ένα δοχείο κατάλληλο για χρήση σε φούρνο μικροκυμάτων με 1 κούπα κρύου νερού (250ml) μαζί με το εργαλείο που θέλετε να δοκιμάσετε.

2. Τοποθετήστε τα στον φούρνο για 1 λεπτό στην μέγιστη θερμοκρασία.

3. Προσεχτικά αγγίξτε το εργαλείο. Αν το άδειο εργαλείο είναι ζεστό μην το χρησιμοποιήσετε στον φούρνο μικροκυμάτων.

4. Μη ξεπεράσετε το 1 λεπτό μαγειρέματος.

Υλικά που μπορείτε να χρησιμοποιήσετε στον φούρνο μικροκυμάτων και υλικά που δεν πρέπει να χρησιμοποιείτε.

Υλικά που μπορείτε να χρησιμοποιήσετε στον φούρνο μικροκυμάτων

Αλουμινόχαρτο: Μπορείτε να χρησιμοποιήσετε μικρά κομμάτια αλουμινόχαρτου για να καλύψετε τμήματα κρέατος ή πουλερικών ώστε να τα προστατέψετε από το παραπάνω από το απαιτούμενο ψήσιμο. Φροντίστε το αλουμινόχαρτο να μην είναι κοντά στα τοιχώματα του φούρνου για να αποφευχθεί η πιθανότητα πρόκλησης σπινθήρων. Το αλουμινόχαρτο πρέπει να έχει απόσταση τουλάχιστον 2,5 εκ. από τα τοιχώματα της συσκευής.

Browning πιάτο: Ακολουθείστε τις οδηγίες του κατασκευαστή. Ο πάτος του πιάτου πρέπει να έχει απόσταση τουλάχιστον 5 χιλιοστά από το περιστρεφόμενο εξάρτημα. Η μη σωστή χρήση μπορεί να προκαλέσει το σπάσιμο του περιστρεφόμενου εξαρτήματος.

Σερβίτσια: Μόνο εκείνα που μπορούν να χρησιμοποιηθούν σε φούρνο μικροκυμάτων. Ακολουθείστε τις οδηγίες του κατασκευαστή. Μην χρησιμοποιείτε σπασμένα ή με ρωγμές πιάτα.

Γυάλινα δοχεία: Πάντα να αφαιρείτε το καπάκι. Χρησιμοποιείτε τα μόνο μέχρι να ζεσταθεί το φαγητό. Τα περισσότερα γυάλινα δοχεία δεν είναι ανθεκτικά στην θερμότητα και μπορούν να σπάσουν.

Γυαλικά: Χρησιμοποιήστε μόνο αυτά που είναι ανθεκτικά στην θερμότητα. Βεβαιωθείτε ότι δεν έχουν μεταλλικό τμήμα. Μην χρησιμοποιείτε σπασμένα ή ραγισμένα πιάτα.

Ειδικές σακούλες για μαγείρεμα: Ακολουθείστε τις οδηγίες του κατασκευαστή. Μην τις κλείνετε με μεταλλικό σχοινί. Κάντε μικρές τρύπες ώστε να μπορεί ο ατμός να απελευθερώνεται.

Χάρτινα πιάτα και ποτήρια: Ρυθμίστε την λειτουργία της συσκευής στο σύντομο μαγείρεμα/ μόνο ζέσταμα. Μην αφήνετε τον φούρνο χωρίς επιτήρηση κατά το μαγείρεμα.

Χάρτινες πετσέτες: Χρησιμοποιήστε τις για να καλύψετε το φαγητό και για να απορροφήσετε το λίπος. Χρησιμοποιήστε τις μόνο για σύντομο μαγείρεμα και με επιτήρηση κατά την λειτουργία της συσκευής.

Χαρτί από περγαμηνή: Χρησιμοποιήστε το σαν κάλυμμα των τροφίμων ώστε να αποφευχθεί το πισίλισμα ή για να συγκρατήσετε τον ατμό.

Πλαστικό: Μόνο αυτό που είναι κατάλληλο για χρήση σε φούρνο μικροκυμάτων. Ακολουθείστε τις οδηγίες του κατασκευαστή. Θα πρέπει να αναγράφει "Ασφαλές για φούρνο μικροκυμάτων". Μερικά πλαστικά καθώς ζεσταίνετε το φαγητό αρχίζουν να μαλακώνουν. Οι "σακούλες για βράσιμο" και οι ερμητικά κλειστές πλαστικές σακούλες θα πρέπει να έχουν σχισμές, και ανοίγματα όπως υποδεικνύεται στην συσκευασία.

Πλαστική μεμβράνη: Μόνο όσες είναι κατάλληλες για φούρνο μικροκυμάτων. Χρησιμοποιείτε τις για να καλύψετε το φαγητό κατά το μαγείρεμα ώστε να διατηρηθεί η υγρασία του. Μην αφήνετε την πλαστική μεμβράνη να έρχεται σε επαφή με το φαγητό.

Θερμόμετρα: Μόνο εκείνα που είναι κατάλληλα για χρήση σε φούρνο μικροκυμάτων. (Θερμόμετρα για κρέατα και γλυκά).

Υλικά που θα πρέπει να αποφεύγετε να τα χρησιμοποιείτε στον φούρνο μικροκυμάτων.

Δίσκος από αλουμίνιο: Μπορεί να προκαλέσει σπινθήρες. Μεταφέρετε το φαγητό σε πιάτο που μπορεί να χρησιμοποιηθεί με ασφάλεια σε φούρνο μικροκυμάτων.

Χαρτόκουτο φαγητού με μεταλλικό χερούλι: Μπορεί να προκαλέσει σπινθήρες. Μεταφέρετε το φαγητό σε πιάτο που μπορεί να χρησιμοποιηθεί με ασφάλεια σε φούρνο μικροκυμάτων

Μεταλλικά κουζίνα είδη: Τα μεταλλικά είδη θωρακίζουν το φαγητό και δεν διαπερνά η ενέργεια από την συσκευή σε αυτά και μπορεί να προκαλέσουν σπινθήρες.

Χάρτινες σακούλες: Μπορεί να προκαλέσουν πυρκαγιά στον φούρνο.

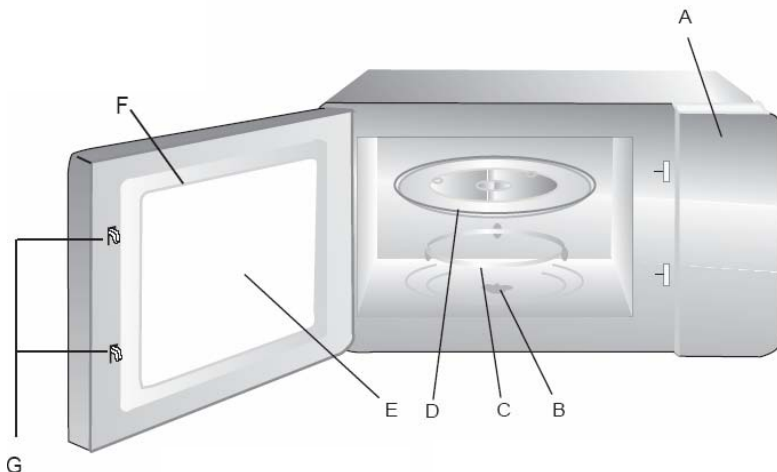
Πλαστικό αφρώδες υλικό: Μπορεί να λιώσει και να προκληθεί μόλυνση από το υγρό που περιέχει όταν εκτεθεί σε υψηλή θερμοκρασία.

Ξύλο: Το ξύλο θα στεγνώσει και θα ραγίσει ή σπάσει.

ΕΞΑΡΤΗΜΑΤΑ ΚΑΙ ΟΝΟΜΑΣΙΕΣ ΤΟΥΣ

Αφαιρέστε τον φούρνο και τα υλικά από την συσκευασία και από το εσωτερικό του φούρνου. Ο φούρνος σας έχει τα παρακάτω εξαρτήματα:

- 1 Γυάλινο δίσκο
- 1 Περιστρεφόμενο εξάρτημα
- 1 Εγχειρίδιο



- A. Οθόνη χειρισμ
- B. Περιστρεφόμενος άξονας
- C. Περιστρεφόμενο δαχτυλίδι
- D. Γυάλινος δίσκος
- E. Παράθυρο παρακολούθησης
- F. Πόρτα
- G. Σύστημα κλειδώματος για ασφάλεια

**** Αν η πόρτα της συσκευής είναι ανοιχτή κατά την διάρκεια της λειτουργίας του φούρνου απενεργοποιήστε την συσκευή.

Εγκατάσταση Περιστρεφόμενου άξονα

Σημείο σύνδεσης (Στην κάτω πλευρά)

Γυάλινος δίσκος

Περιστρεφόμενος άξονας

Περιστρεφόμενο δαχτυλίδι



- Ποτέ μην τοποθετείτε τον γυάλινο δίσκο ανάποδα.
- Ο γυάλινος δίσκος και το περιστρεφόμενο δαχτυλίδι θα πρέπει να χρησιμοποιούνται κατά την διάρκεια του ψησίματος.
- Τα τρόφιμα και τα δοχεία τροφίμων θα πρέπει πάντα να τοποθετούνται μέσα στον γυάλινο δίσκο.
- Αν ο γυάλινος δίσκος ή το περιστρεφόμενο δαχτυλίδι σπάσουν ή ραγίσουν επικοινωνήστε με την αρμόδια αντιπροσωπεία.

Εγκατάσταση στον πάγκο

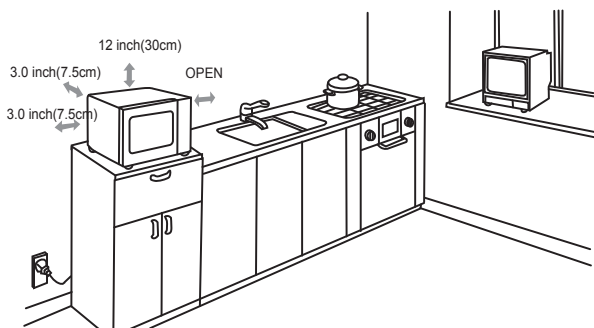
Αφαιρέστε όλα τα υλικά από την συσκευασία και ελέγξτε τον φούρνο αν έχει κάποια βλάβη όπως για παράδειγμα σπασμένη πόρτα κλπ. Αν εντοπίσετε κάποιο πρόβλημα μην χρησιμοποιήσετε την συσκευή.

Κουβούκλιο: Αφαιρέστε το προστατευτικό υλικό που υπάρχει στην επιφάνεια του κουβούκλιου.

Μην αφαιρείτε τα καφέ κάλυμμα που βρίσκεται στην κοιλότητα του φούρνου και προστατεύει το μάγνητρο.

Εγκατάσταση

1. Επιλέξτε μια επίπεδη επιφάνεια η οποία θα παρέχει αρκετό ελεύθερο χώρο γύρω από την συσκευή ώστε να εξασφαλίζεται ο εξαερισμός της.



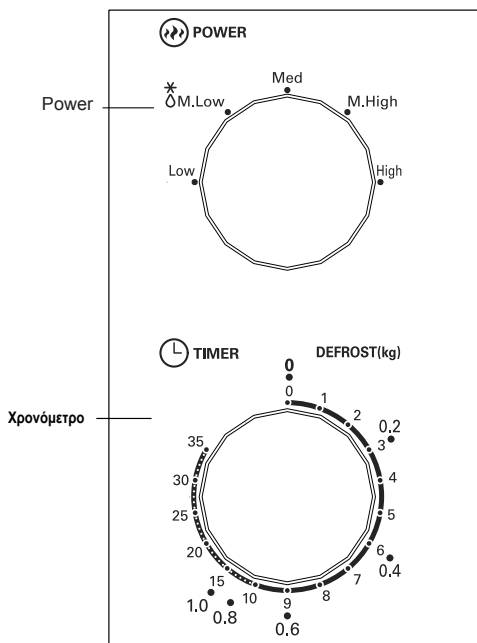
- Η ελάχιστη απόσταση που πρέπει να υπάρχει από τον φούρνο μέχρι τους γύρω τοίχους πρέπει να είναι 7,5εκ. Η μια πλευρά θα πρέπει να είναι ελεύθερη.
- Η ελάχιστη απόσταση που πρέπει να έχει ο φούρνος από τις γύρω επιφάνειες στο πάνω μέρος του πρέπει να είναι 30εκ.
- Μην αφαιρείτε τα ποδαράκια από το κάτω μέρος του φούρνου.
- Μην μπλοκάρετε τα ανοίγματα από τα οποία εξαερίζεται ο φούρνος γιατί κάτι τέτοιο θα τον καταστρέψει.
- Τοποθετήστε τον φούρνο όσο το δυνατόν πιο μακριά από το ραδιό σας ή την τηλεόρασή σας.

2. Συνδέστε τον φούρνο σας σε πρίζα που έχει την ίδια τάση και συχνότητα που αναγράφεται στην ετικέτα του φούρνου.

ΠΡΟΕΙΔΟΠΟΙΗΣΗ

Μην τοποθετείτε τον φούρνο πάνω ή κοντά σε άλλες συσκευές ή εστίες που παράγουν θερμότητα καθώς αυτό μπορεί να καταστρέψει τον φούρνο και να ακυρώσει την ισχύ της εγγύησής σας.

ΧΕΙΡΙΣΜΟΣ



1. Ρυθμίστε την ισχύ μαγειρέματος γυρίζοντας το κουμπί POWER στο επιθυμητό επίπεδο.
2. Ανάλογα με τον χρόνο μαγειρέματος που υποδεικνύεται στην συνταγή σας, ρυθμίστε τον χρόνο μαγειρέματος με το κουμπί του χρονόμετρου.
3. Αφού έχετε ρυθμίσει την ισχύ και τον χρόνο μαγειρέματος, θα ξεκινήσει αυτόματα το μαγείρεμα.
4. Αφού ολοκληρωθεί ο χρόνος μαγειρέματος, η συσκευή αυτόματα θα απενεργοποιηθεί και θα ακουστεί μια ηχητική ειδοποίηση.
5. Αν δεν χρησιμοποιείτε την συσκευή, ρυθμίστε το χρονόμετρο στο 0.

Λειτουργία/ Ισχύς ρεύματος	Παραγωγή (%)	Εφαρμογή
Χαμηλή ισχύς ρεύματος (Low)	17% του φούρνου μικροκυμάτων	Κρατάει την θερμοκρασία του φούρνου, μαλακώνει το παγωτό.
Απόψυξη (Μεσαίο, χαμηλό) (M.Low)	33% του φούρνου μικροκυμάτων	Ξεπαγώνει
Μεσαία ισχύς ρεύματος (Med)	55% του φούρνου μικροκυμάτων	Μαγειρεύει κέικ, γλυκά.
Μεσαία προς υψηλή δύναμη (M.High)	77% του φούρνου μικροκυμάτων	Για ρύζι, ψάρι, μπισκότα και κρέατα.
Υψηλή ισχύς ρεύματος (High)	100% του φούρνου μικροκυμάτων	Επαναθέρμανση φαγητού, βράζει νερό, ψήνει φρέσκα λαχανικά, πουλερικά, ζεσταίνει υγρά.

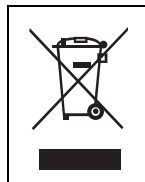
Προβλήματα και αντιμετώπισή τους

Φυσιολογικό	
Ο φούρνος μικροκυμάτων παρεμβαίνει στην λήψη της TV	Η λήψη της TV και του Ραδίου μπορεί να επηρεαστούν από τον φούρνο μικροκυμάτων όταν αυτό βρίσκεται σε λειτουργία. Αυτό συμβαίνει με όλες τις ηλεκτρικές συσκευές όπως το μίξερ, τον ανεμιστήρα κλπ. και είναι φυσιολογικό.
Το φωτάκι είναι αχνό	Κατά την λειτουργία του φούρνου μικροκυμάτων σε χαμηλή ενέργεια το φωτάκι του φούρνου μπορεί να γίνει αχνό αλλά αυτό είναι κάτι φυσιολογικό.
Στην πόρτα του φούρνου συσσωρεύεται ατμός και θερμός αέρας βγαίνει από τα ανοίγματα του φούρνου.	Κατά την διάρκεια του μαγειρέματος παράγεται ατμός από τα τρόφιμα και η μεγαλύτερη ποσότητα του ατμού βγαίνει από τα ανοίγματα του φούρνου ενώ μια πιο μικρή ποσότητα μπορεί να συγκεντρωθεί στην πόρτα του. Αυτό είναι φυσιολογικό.
Ο φούρνος ξεκίνησε να λειτουργεί χωρίς τρόφιμα στο εσωτερικό του.	Απογορεύεται να θέσετε σε λειτουργία τον φούρνο χωρίς τρόφιμα στο εσωτερικό του. Είναι εξαιρετικά επικίνδυνο.

Πρόβλημα	Αιτία	Λύση
Ο φούρνος δεν ενεργοποιείται	Το καλώδιο παροχής ρεύματος δεν έχει εισαχθεί καλά στην πρίζα	Αποσυνδέστε το, περιμένετε 10 δευτερόλεπτα και συνδέστε το πάλι.
	Η ασφάλεια έχει καεί ή έχει γίνει διακοπή ρεύματος λόγω βραχυκυκλώματος.	Αντικαταστήστε την ασφάλεια και θέστε πάλι σε λειτουργία το ηλεκτρικό κύκλωμα (αυτό πρέπει να γίνει από έναν αρμόδιο τεχνικό)
	Πρόβλημα στην πρίζα παροχής ρεύματος	Ελέγξτε αν η πρίζα λειτουργεί με άλλες ηλεκτρικές συσκευές
Ο φούρνος δεν θερμαίνεται.	Η πόρτα δεν έχει κλείσει καλά	Κλείστε την πόρτα.
Ο γυάλινος περιστρεφόμενος άξονας κάνει θόρυβο όταν λειτουργεί ο φούρνος μικροκυμάτων.	Έχει συσσωρευτεί σκόνη	Απομακρύνετε την σκόνη

Ανακύκλωση

Στη συσκευή αυτή υπάρχει το σύμβολο της επιλεκτικής διαλογής το σχετικό με τα απορρίμματα ηλεκτρικών και ηλεκτρονικών συσκευών. Αυτό σημαίνει ότι το προϊόν αυτό πρέπει να το αναλάβει ένα σύστημα επιλεκτικής συλλογής, σύμφωνα με την ευρωπαϊκή οδηγία 2002/96/CE, προκειμένου να μπορέσει είτε να το ανακυκλώσει είτε να το αποσυναρμολογήσει ώστε να μειωθεί κάθε επίπτωση για το περιβάλλον. Για περισσότερες πληροφορίες, μπορείτε να επικοινωνήσετε με τη διοίκηση του τόπου κατοικίας σας ή της περιφέρειάς σας.



Τα ηλεκτρονικά προϊόντα τα οποία δεν έχουν γίνει αντικείμενο επιλεκτικής διαλογής μπορεί να αποβούν επικίνδυνα για το περιβάλλον και την ανθρώπινη υγεία λόγω της παρουσίας επικίνδυνων ουσιών.

“ Για επιπλέον πληροφορίες και διαθέσιμες πιστοποιήσεις επί του προϊόντος, παρακαλούμε να επικοινωνήσετε μαζί μας στο νούμερο 2310 689333-7 ή μπειτε στο site μας www.soundstar.gr ”

AKAI

Microwave Oven

INSTRUCTION MANUAL

MODEL: AMW9520W

Read these instructions carefully before using your microwave oven, and keep it carefully.

If you follow the instructions, your oven will provide you with many years of good service.

SAVE THESE INSTRUCTIONS CAREFULLY

PRECAUTIONS TO AVOID POSSIBLE EXPOSURE TO EXCESSIVE MICROWAVE ENERGY

- (a) Do not attempt to operate this oven with the door open since this can result in harmful exposure to microwave energy. It is important not to break or tamper with the safety interlocks.
- (b) Do not place any object between the oven front face and the door or allow soil or cleaner residue to accumulate on sealing surfaces.
- (c) **WARNING:** If the door or door seals are damaged, the oven must not be operated until it has been repaired by a competent person.

ADDENDUM

If the apparatus is not maintained in a good state of cleanliness, its surface could be degraded and affect the lifespan of the apparatus and lead to a dangerous situation.

Specifications

Model:	AMW9520W
Rated Voltage:	230V~ 50Hz
Rated Input Power(Microwave):	1050 W
Rated Output Power(Microwave):	700 W
Oven Capacity:	20 L
Turntable Diameter:	Ø 255 mm
External Dimensions:	440x330x258mm
Net Weight:	Approx. 10.2 kg

IMPORTANT SAFETY INSTRUCTIONS

WARNING

To reduce the risk of fire, electric shock, injury to persons or exposure to excessive microwave oven energy when using your appliance, follow basic precautions, including the following:

1. **Warning:** Liquids and other foods must not be heated in sealed containers since they are liable to explode.
2. **Warning:** it is hazardous for anyone other than a competent person to carry out any service or repair operation that involves the removal of a cover which gives protection against exposure to microwave energy.
3. **Warning:** Only allow children to use the oven without supervision when adequate instructions have been given so that the child is able to use the oven in a safe way and understand the hazards of improper use.
4. **Warning:** When the appliance is operated in the combination mode, children should only use the oven under adult supervision due to the temperatures generated. (only for grill series)
5. Only use utensils suitable for use in microwave ovens.
6. The oven should be cleaned regularly and any food deposits should be removed.
7. Read and follow the specific: "PRECAUTIONS TO AVOID POSSIBLE EXPOSURE TO EXCESSIVE MICROWAVE ENERGY".
8. When heating food in plastic or paper containers, keep an eye on the oven due to the possibility of ignition.
9. If smoke is observed, switch off or unplug the appliance and keep the door closed in order to stifle any flames.
10. Do not overcook food.
11. Do not use the oven cavity for storage purposes. Do not store items, such as bread, cookies, etc. inside the oven.
12. Remove wire twist-ties and metal handles from paper or plastic containers/bags before placing them in the oven.
13. Install or locate this oven only in accordance with the installation instructions provided.
14. Eggs in the shell and whole hard-boiled eggs should not be heated in microwave ovens since they may explode, even after microwave heating has ended.
15. Use this appliance only for its intended uses as described in manual. Do not use corrosive chemicals or vapors in this appliance. This oven is especially designed to heat. It is not designed for industrial or laboratory use.
16. If the supply cord is damaged, it must be replaced by the manufacturer, its service agent or similarly qualified persons in order to avoid a hazard.
17. Do not store or use this appliance outdoors.
18. Do not use this oven near water, in a wet basement or near a swimming pool.
19. The temperature of accessible surfaces may be high when the appliance is operating. The surfaces are liable to get hot during use. Keep cord away from heated surface, and do not cover any vents on the oven.
20. Do not let cord hang over edge of table or counter.
21. Failure to maintain the oven in a clean condition could lead to deterioration of the surface that could adversely affect the life of the appliance and possibly result in a hazardous situation.
22. The contents of feeding bottles and baby food jars shall be stirred or shaken and the temperature checked before consumption, in order to avoid burns.
23. Microwave heating of beverages can result in delayed eruptive boiling, therefore care must be taken when handling the container.
24. The appliance is not intended for use by persons (including children) with reduced physical, sensory or mental capabilities, or lack of experience and knowledge, unless they have been given supervision or instruction concerning use of the appliance by a person responsible for their safety.
25. Children should be supervised to ensure that they do not play with the appliance.

- 26. The microwave oven shall not be placed in a cabinet unless it has been tested in a cabinet.
- 27. Appliances are not intended to be operated by means of an external timer or separate remote-control system.
- 28. The door or the outer surface may get hot when the appliance is operating.
- 29. The rear surface of appliance shall be placed against a wall.

To Reduce the Risk of Injury to Persons

Grounding Installation

DANGER

Electric Shock Hazard

Touching some of the internal components can cause serious personal injury or death. Do not disassemble this appliance.

This appliance must be grounded. In the event of an electrical short circuit, grounding reduces the risk of electric shock by providing an escape wire for the electric current. This appliance is equipped with a cord having a grounding wire with a grounding plug. The plug must be plugged into an outlet that is properly installed and grounded.

WARNING

Electric Shock Hazard

Improper use of the grounding can result in electric shock. Do not plug into an outlet until appliance is properly installed and grounded.

Consult a qualified electrician or serviceman if the grounding instructions are not completely understood or if doubt exists as to whether the appliance is properly grounded. If it is necessary to use an extension cord, use only a 3-wire extension cord.

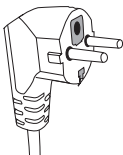
CLEANING

Be sure to unplug the appliance from the power supply.

1. Clean the inside of the oven after using with a slightly damp cloth.
2. Clean the accessories in the usual way in soapy water.
3. The door frame and seal and neighboring parts must be cleaned carefully with a damp cloth when they are dirty.

1. A short power-supply cord is provided to reduce the risks resulting from becoming entangled in or tripping over a longer cord.
2. If a long cord set or extension cord is used:
 - 1) The marked electrical rating of the cord set or extension cord should be at least as great as the electrical rating of the appliance.
 - 2) The extension cord must be a grounding-type 3-wire cord.
 - 3) The long cord should be arranged so that it will not drape over the counter top or tabletop where it can be pulled on by children or tripped over unintentionally.

Two-round-pin plug



CAUTION

Personal Injury Hazard

It is hazardous for anyone other than a competent person to carry out any service or repair operation that involves the removal of a cover which gives protection against exposure to microwave energy.

UTENSILS

See the instructions on "Materials you can use in microwave oven or to be avoided in microwave oven." There may be certain non-metallic utensils that are not safe to use for microwaving. If in doubt, you can test the utensil in question following the procedure below.

Utensil Test:

1. Fill a microwave-safe container with 1 cup of cold water (250ml) along with the utensil in question.
2. Cook on maximum power for 1 minute.
3. Carefully feel the utensil. If the empty utensil is warm, do not use it for microwave cooking.
4. Do not exceed 1 minute cooking time.

Materials you can use in microwave oven

Utensils	Remarks
Aluminum foil	Shielding only. Small smooth pieces can be used to cover thin parts of meat or poultry to prevent overcooking. Arcing can occur if foil is too close to oven walls. The foil should be at least 2.5cm away from oven walls.
Browning dish	Follow manufacturer's instructions. The bottom of browning dish must be at least 5mm above the turntable. Incorrect usage may cause the turntable to break.
Dinnerware	Microwave-safe only. Follow manufacturer's instructions. Do not use cracked or chipped dishes.
Glass jars	Always remove lid. Use only to heat food until just warm. Most glass jars are not heat resistant and may break.
Glassware	Heat-resistant oven glassware only. Make sure there is no metallic trim. Do not use cracked or chipped dishes.
Oven cooking bags	Follow manufacturer's instructions. Do not close with metal tie. Make slits to allow steam to escape.
Paper plates and cups	Use for short-term cooking/warming only. Do not leave oven unattended while cooking.
Paper towels	Use to cover food for reheating and absorbing fat. Use with supervision for a short-term cooking only.
Parchment paper	Use as a cover to prevent splattering or a wrap for steaming.
Plastic	Microwave-safe only. Follow the manufacturer's instructions. Should be labeled "Microwave Safe". Some plastic containers soften, as the food inside gets hot. "Boiling bags" and tightly closed plastic bags should be slit, pierced or vented as directed by package.
Plastic wrap	Microwave-safe only. Use to cover food during cooking to retain moisture. Do not allow plastic wrap to touch food.
Thermometers	Microwave-safe only (meat and candy thermometers).
Wax paper	Use as a cover to prevent splattering and retain moisture.

Materials to be avoided in microwave oven

Utensils	Remarks
Aluminum tray	May cause arcing. Transfer food into microwave-safe dish.
Food carton with metal handle	May cause arcing. Transfer food into microwave-safe dish.
Metal or metal-trimmed utensils	Metal shields the food from microwave energy. Metal trim may cause arcing.
Metal twist ties	May cause arcing and could cause a fire in the oven.
Paper bags	May cause a fire in the oven.
Plastic foam	Plastic foam may melt or contaminate the liquid inside when exposed to high temperature.
Wood	Wood will dry out when used in the microwave oven and may split or crack.

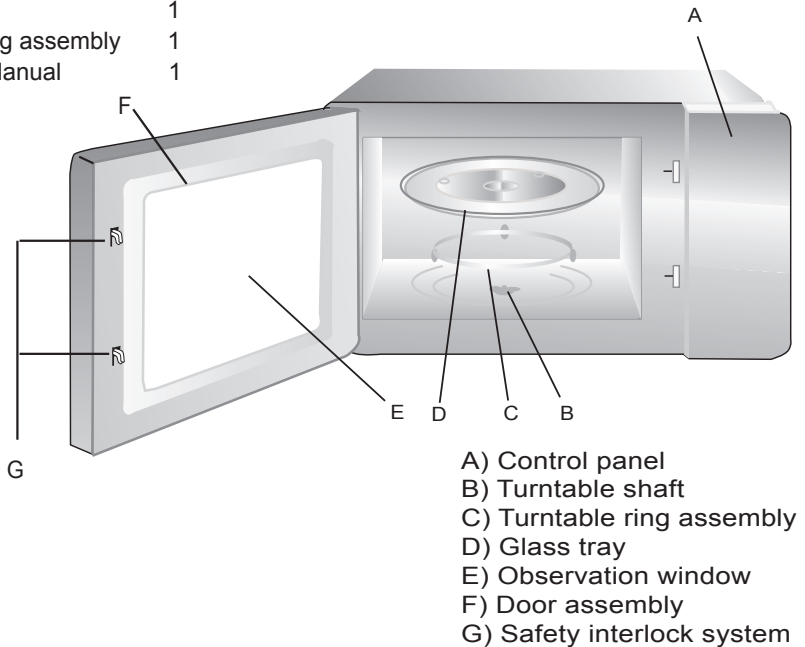
SETTING UP YOUR OVEN

Names of Oven Parts and Accessories

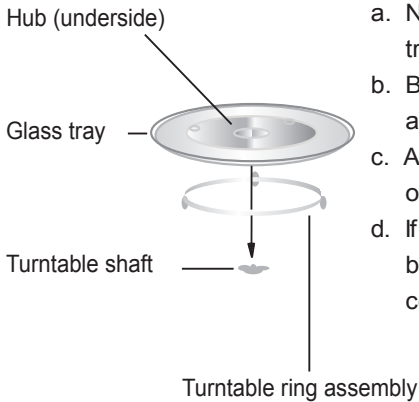
Remove the oven and all materials from the carton and oven cavity.

Your oven comes with the following accessories:

Glass tray	1
Turntable ring assembly	1
Instruction Manual	1



Turntable Installation



- a. Never place the glass tray upside down. The glass tray should never be restricted.
- b. Both glass tray and turntable ring assembly must always be used during cooking.
- c. All food and containers of food are always placed on the glass tray for cooking.
- d. If glass tray or turntable ring assembly cracks or breaks, contact your nearest authorized service center.

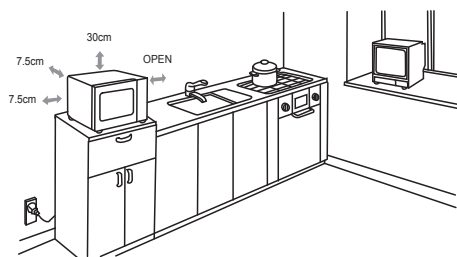
Countertop Installation

Remove all packing material and accessories. Examine the oven for any damage such as dents or broken door. Do not install if oven is damaged.

Cabinet: Remove any protective film found on the microwave oven cabinet surface. Do not remove the light brown Mica cover that is attached to the oven cavity to protect the magnetron.

Installation

1. Select a level surface that provide enough open space for the intake and/or outlet vents.



A minimum clearance of 7.5cm is required between the oven and any adjacent walls. One side must be open.

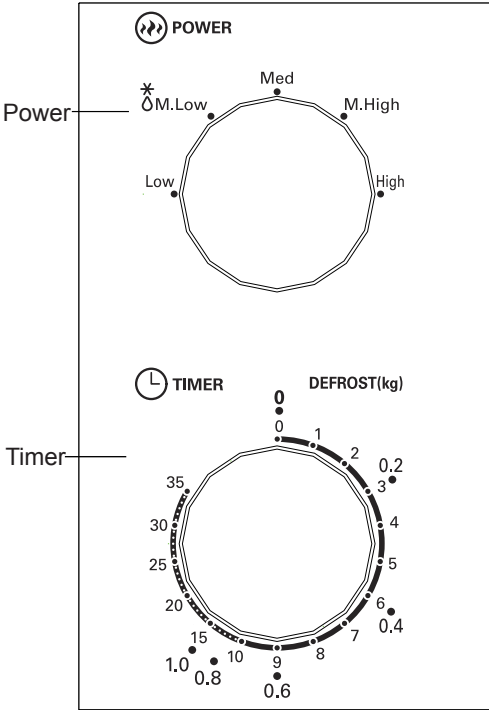
- (1) Leave a minimum clearance of 30cm above the oven.
- (2) Do not remove the legs from the bottom of the oven.

- (3) Blocking the intake and/or outlet openings can damage the oven.
 - (4) Place the oven as far away from radios and TV as possible. Operation of microwave oven may cause interference to your radio or TV reception.
2. Plug your oven into a standard household outlet. Be sure the voltage and the frequency is the same as the voltage and the frequency on the rating label.

WARNING: Do not install oven over a range cooktop or other heat-producing appliance. If installed near or over a heat source, the oven could be damaged and the warranty would be void.

OPERATION

Control Panel and Features Operation Instructions



1. To set cooking power by turning the power knob to desired level.
2. To set the time of cooking by turning the timer knob to desired time per your food cooking guide.
3. The microwave oven will automatically start cooking after power level and time are set.
4. After the cooking time is up, the unit will "Dong" to stop.
5. If the unit is not in use, always set time to "0".

Function/Power	Output	Application
Low	17% micro.	Soften ice cream
Med. Low (Defrost)	33% micro.	Soup stew, soften butter or defrost
Med.	55% micro.	Stew, fish
Med. High	77% micro.	Rice, fish, chicken, ground meat
High	100% micro.	Reheat, milk, boil water, vegetables, beverage

Notice: When removing food from the oven, please ensure that the oven power is switched off by turning the timer switch to 0 (zero). Failure to do so, and operating the microwave oven without food in it, can result in overheating and damage to the magnetron.

Trouble shooting

Normal	
Microwave oven interfering TV reception	Radio and TV reception may be interfered when microwave oven operating. It is similar to the interference of small electrical appliances, like mixer, vacuum cleaner, and electric fan. It is normal.
Dim oven light	In low power microwave cooking, oven light may become dim. It is normal.
Steam accumulating on door, hot air out of vents	In cooking, steam may come out of food. Most will get out from vents. But some may accumulate on cool place like oven door. It is normal.
Oven started accidentally with no food in.	It is forbidden to run the unit without any food inside. It is very dangerous.

Trouble	Possible Cause	Remedy
Oven can not be started.	(1) Power cord not plugged in tightly.	Unplug. Then plug again after 10 seconds.
	(2) Fuse blowing or circuit breaker works.	Replace fuse or reset circuit breaker (repaired by professional personnel of our company)
	(3) Trouble with outlet.	Test outlet with other electrical appliances.
Oven does not heat.	(4) Door not closed well.	Close door well.
Glass turntable makes noise when microwave oven operates	(5) Dirty roller rest and oven bottom.	Refer to "Maintenance of Microwave" to clean dirty parts.



According to Waste of Electrical and Electronic Equipment (WEEE) directive, WEEE should be separately collected and treated. If at any time in future you need to dispose of this product please do NOT dispose of this product with household waste. Please send this product to WEEE collecting points where available.

“ for further information and available certifications for the product, please contact us on the telephone number 0030 2310 689333-7 or via our web site: www.soundstar.gr ”